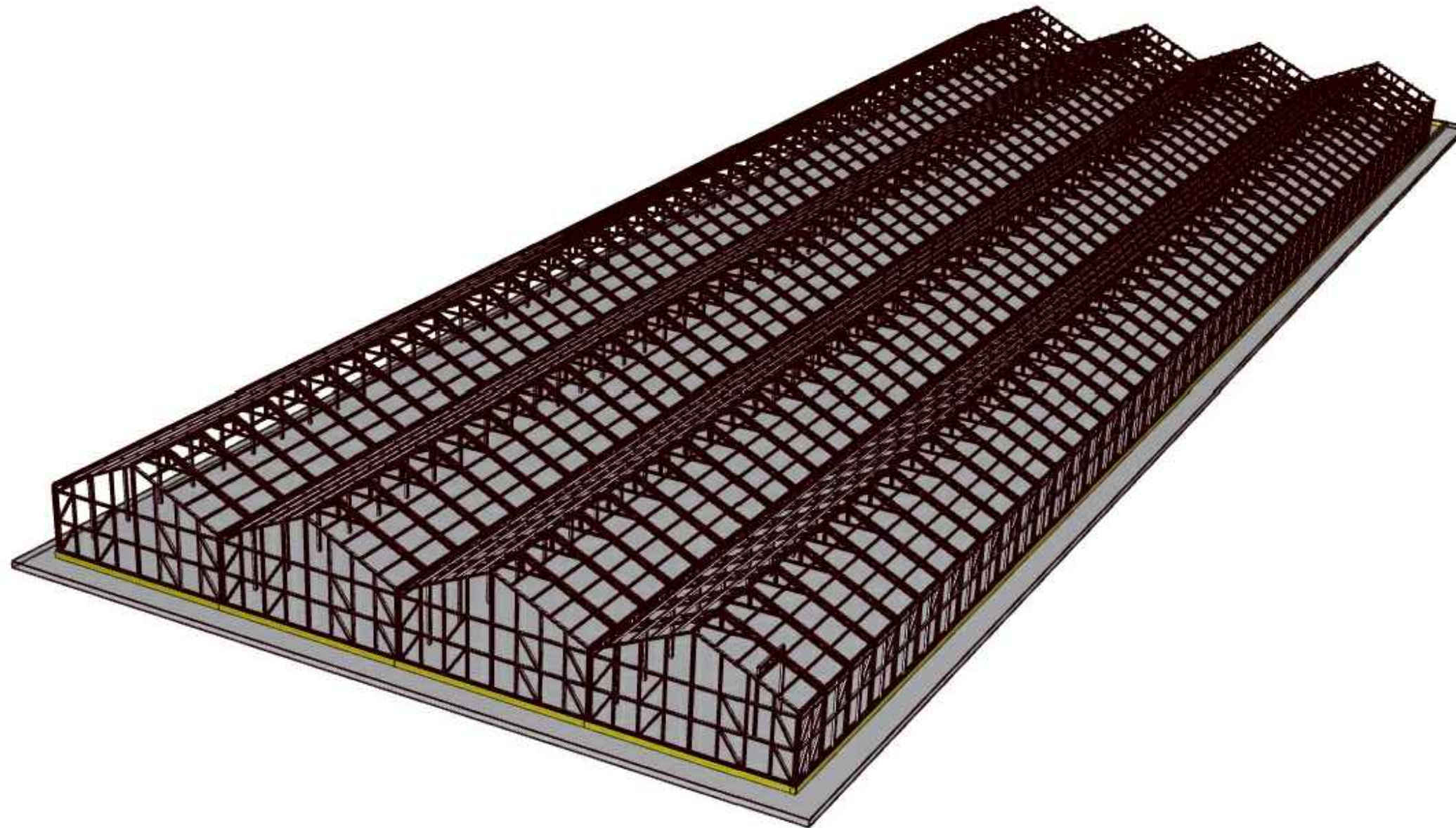


ООО "Фермерские теплицы"

*Тепличный комплекс, размерами в плане 34.489x100.11м,  
расположенный в Ленинградской области*



*Рабочий Проект  
Конструкции металлические  
шифр 2021-06-1 КМ*

2021г.

ТАБЛИЦА УЧЁТА ИЗМЕНЕНИЙ

Таблица регистрации изменений								
Изм.	Номера листов (страниц)				Всего листов (страниц) в док.	Номер док.	Подп.	Дата
	Измененных	Заменившихся	Новых	Аннулированных				

Настоящий проект выполнен для следующих условий строительства:

- Строительный климатический район **II B**
- Зона влажности **II (нормальная)**
- Расчетная температура наружного воздуха **минус 25°**
- Нормативное значение ветрового давления **- 23 кг/м<sup>2</sup> (Санкт-Петербург)**
- Расчетное значение веса снегового покрова **-150 кг/м<sup>2</sup> (Санкт-Петербург)**
- Расчетное значение веса снегового покрова по СП107 **-40 кг/м<sup>2</sup> (Санкт-Петербург)**
- Сейсмичность площадки по карте ОСР 97-А (СНиП II-7.81) **- менее 5 баллов**

Каркас теплицы, размерами в плане: 34.489 x 100.11м спроектирован в соответствии с СП 20.13330.2011 "Нагрузки и воздействия", СП 107.13330.2012 "Теплицы и парники.

Актуализированная редакция СНиП 2.10.04-85" и рассчитан на круглогодичное использование с отоплением.

Каркас выполнен из рам состоящих из С-образного профиля С89-41-1.2мм и собирающихся на самосверлящих винтах (ССВ) с острым или сверловым наконечником. Рамы по периметру опираются фундамент (моноклитный ж/б ростверк по моноклитным сваям), шириной 200мм.

За относительную отметку нуля принят уровень низа каркаса теплицы вдоль оси А.

Конструкция представляет из себя шарнирно-связевый каркас из тонкостенных холодногнутому профилей, выпускающихся на автоматизированных линиях непрерывной прокатки.

Шаг рам - 2130мм - рассчитан на покрытие СПК (сотовый поликарбонат). Между собой рамы связаны при помощи прогонов из профиля С45-75-1.2 по верхним поясам. Вдоль конька предусмотрены открывающиеся форточки вентиляции (опционально), монтируемые на петлях, и входящие в состав автоматизированной системы проветривания.

Торцевые рамы выполнены из профиля С89-41-1.2 в глухом исполнении. Продольную жесткость конструкции обеспечивают крестообразные связи из стальной полосы 40x1.0 мм (опционально). К каркасу СПК монтируется саморезами GT5-5.5x32 через стальную полосу 40x1.0 (опционально) для обеспечения более надежного соединения, либо саморезами с ЭПДМ шайбами.

Расчет каркаса выполнен в программе STRAP, FRAMECAD и результаты усилий элементов проанализированы на редуцированные геометрические характеристики в программе CFSsteel v.3.0 по СП 260.1325800.2016 и Eurocode 3-1-3.

При производстве работ руководствоваться указаниями СП 70.13330.2012 "Несущие и ограждающие конструкции".

Проектная документация разработана в соответствии с действующими нормами, правилами, инструкциями и государственными стандартами.

Инженер-конструктор

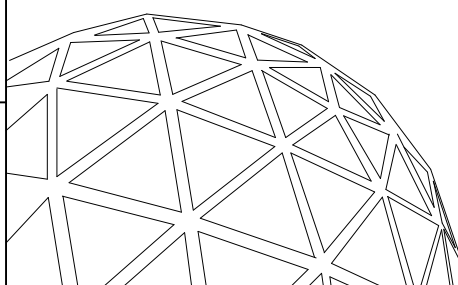
Исаченков Н.А.

2021-06-1 КМ

Тепличный комплекс, размерами в плане 34.489x100.11м, расположенный в Ленинградской области

Изм.	Кол.уч.	Лист	Ндок.	Подп.	Дата				
ГИП		Давтян С.П.		<i>С.П. Давтян</i>	06.2021	Общие данные	Стадия	Лист	Листов
Разработал		Исаченков Н.А.		<i>Н.А. Исаченков</i>	06.2021		РП	1	21
						Общие данные	ООО "Фермерские теплицы"		
Н. контр.		Бузанаков А.Ю.			06.2021				

Изм. инв. №  
Подпись и дата  
Инв. № подл.



Перечень чертежей основного комплекта марки КМ

Лист	Наименование	Примеч.
1	Общие данные	
2	Общие данные	
2.1	Последовательность сборки теплицы	
3	Схема свайного поля на отм -0.3м	
4	Схема монолитного ростверка на отм -0.3/+0.0м	
5	Схема расстановки стеновых панелей на отм. -0.3/+0.0м	
6	Монтажные узлы стеновых панелей (Уз1-Уз4)	
7	Монтажные узлы стеновых панелей (Уз5-Уз6)	
8	Стеновая панель Ех1	
9	Стеновая панель Ех11	
10	Стеновая панель Ех2	
11	Стеновая панель Ех3	
12	Стеновая панель Ех33	
13	Стеновая панель Ех4	
14	Стеновая панель Ех5	
15	Схема расстановки ферм кровли на отм. +2.7м	
16	Ферма кровли Ts1	
17	Ферма кровли Ts2	
18	Схема усиления блочной рамы (Уз7-Уз8)	
19	Схема расстановки прогонов кровли отм. от +3.0 до +5.0м	
20	Схема монтажа прогонов кровли (Уз9-Уз11)	
21	Схема монтажа желобов и ливневой канализации (Уз12)	

Спецификация деталей и метизов комплекта ЛСТК

Наименование	Кол-во, шт	Масса, кг	Примеч.
<i>Профиль ЛСТК</i>			
Стеновые панели Ех1-Ех5, Ех11, Ех33	180	8365.00	
Фермы Ts1, Ts2	184	11540.50	
Прогоны Pr1-Pr3	896	12352.50	
С89-41, L=100мм	92	17.40	
	<b>Итого</b>	<b>32275.40</b>	
<i>Метизы и крепежные элементы</i>			
Уголок перфорированный KL4 130x50x65x2.5	500		
Уголок перфорированный KS2 40x40x40x2.5	80		
Саморез SK-PG 4.8x19	41258		
Саморез GT5 5.5x25	9600		
Анкер клиновой M12x150мм	500		
Водоотводной желоб, L=3000мм	108		
	<b>Итого</b>		

Изн. № подл. Подпись и дата. Взам. инв. №

						<b>2021-06-1 КМ</b>			
						Тепличный комплекс, размерами в плане 34.489x100.11м, расположенный в Ленинградской области			
Изм.	Кол.уч.	Лист	Ндок.	Подп.	Дата	<b>Общие данные</b>	Стадия	Лист	Листов
ГИП				Давтян С.П.	06.2021		РП	2	21
Разработал				Исаченков Н.А.	06.2021	<b>Общие данные</b>	ООО "Фермерские теплицы"		
Н. контр.				Бузанаков А.Ю.	06.2021				

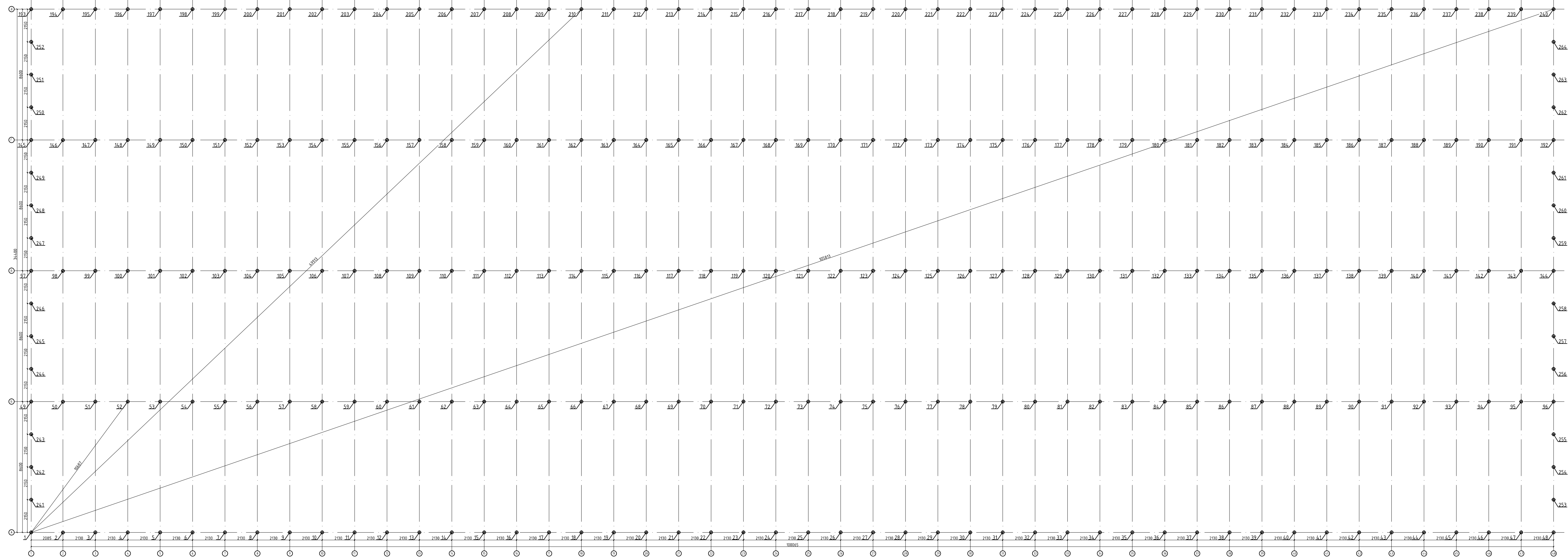
*Последовательность сборки каркаса теплицы:*

1. Подготовить необходимое для монтажа количество панелей. Все названия деталей должны находиться с одной стороны панели. Эта сторона является основной стороной и направление взгляда на неё обозначено стрелкой на всех листах со схемами расстановки панелей или ферм.
2. Проверить при помощи геодезического оборудования (тахеометр, лазерный нивелир Leica с угломером) ровность фундамента – допустимое отклонение +/- 20мм в горизонтальной плоскости, +/-5мм в вертикальной).
3. Монтаж начинать с угла (например в осях А-1), закрепив угловые панели между собой и выставив по уровню. Далее двигаться вдоль осей раскрепляя панели из плоскости при помощи подручных материалов. Контролировать ширину “карманов” под фермы у внешних панелей вдоль оси А (90мм, см.Уз5). Внутренние панели соединяются между собой при помощи деталей Вр1, Ng1, Ng2, Ng3, которые автоматически задают ширину “кармана” (90мм).
4. Перед анкеровкой проверить горизонтальные отметки, при необходимости установить подкладки под стойки (1-5мм).
5. Фермы Ts1 и Ts2 устанавливаются в “карманы” между панелями. При монтаже необходимо контролировать вертикальность стоек в плоскости ферм и сразу же выполнять монтаж нескольких саморезов (Уз7, Уз8). При монтаже ферм для их раскрепления из плоскости удобно использовать прогоны обрешетки с предварительно отогнутыми выштамповками – это ускоряет процесс монтажа и повышает точность. Следить за вертикальностью установки ферм.
6. Прогоны монтировать согласно схеме. Прогон устанавливается на верхний пояс фермы и крепится 4-мя саморезами. Монтировать по направлению “слева-направо” по чертежу. Край предыдущего прогона имеет обжим и следующий прогон устанавливается внахлест на предыдущий. 4-мя саморезами в этом случае крепятся оба прогона на ферме.
7. После окончания монтажа каркаса проверить вертикальность стоек и колонн (сдвоенных стоек) на соответствии нормам СП70.
8. Смонтировать лотки ливневой канализации, трапы и пр. Лотки монтировать с нахлестом 20-30см (36 лотков на 100м) и промазывать места нахлеста герметиком..
9. СПК монтировать в теплую погоду (>20 градусов), убрать пленку с обеих сторон, оставив небольшой кусочек пленки с внешней стороны, установить соответствующие ленты (герметичную сверху, проницаемую снизу. На каждый пролет ставить 3 самореза с ЭПДМ шайбами. СПК устанавливается сверху лотка с нахлестом 5-7см также на герметик.

Взам. инв. №	
Подпись и дата	
Инв. № подл.	

						<b>2021-06-1 КМ</b>			
						Тепличный комплекс, размерами в плане 34.489x100.11м, расположенный в Ленинградской области			
Изм.	Кол.уч.	Лист	Ндок.	Подп.	Дата	<b>Общие данные</b>	Стадия	Лист	Листов
ГИП				Давтян С.П.	06.2021		РП	2.1	21
Разработал				Исаченков Н.А.	06.2021				
						<b>Последовательность сборки каркаса теплицы</b>	ООО “Фермерские теплицы”		
Н. контр.				Бузанаков А.Ю.	06.2021				

### Схема свайного поля на отм -0.3м



Спецификация свай

Усл.обоз	Номер	Отм.верха сваи	Отм.низа сваи	Обозначение	Наименование	Длина,мм	Кол-во,шт	Масса ед.,кг	Масса общ.,кг	Примеч.
	1-264	-0.3	-2.1	⊕		1800	264			
							Итого			

<b>2021-06-1 КМ</b>					
Тепличный комплекс, размеры в плане 34.489x100.11м, расположенный в Ленинградской области					
Изм.	Кол-во	Лист	Изв.	Дата	
Разработал	Исполнил	С.П.	И.А.		
Каркас ЛСТК				Специал.	Лист
Схема свайного поля на отм -0.3м				РП	3
ООО "Фермерские теплицы"				Листов	21
И. контр.	Исполнитель	А.В.			

Согласовано

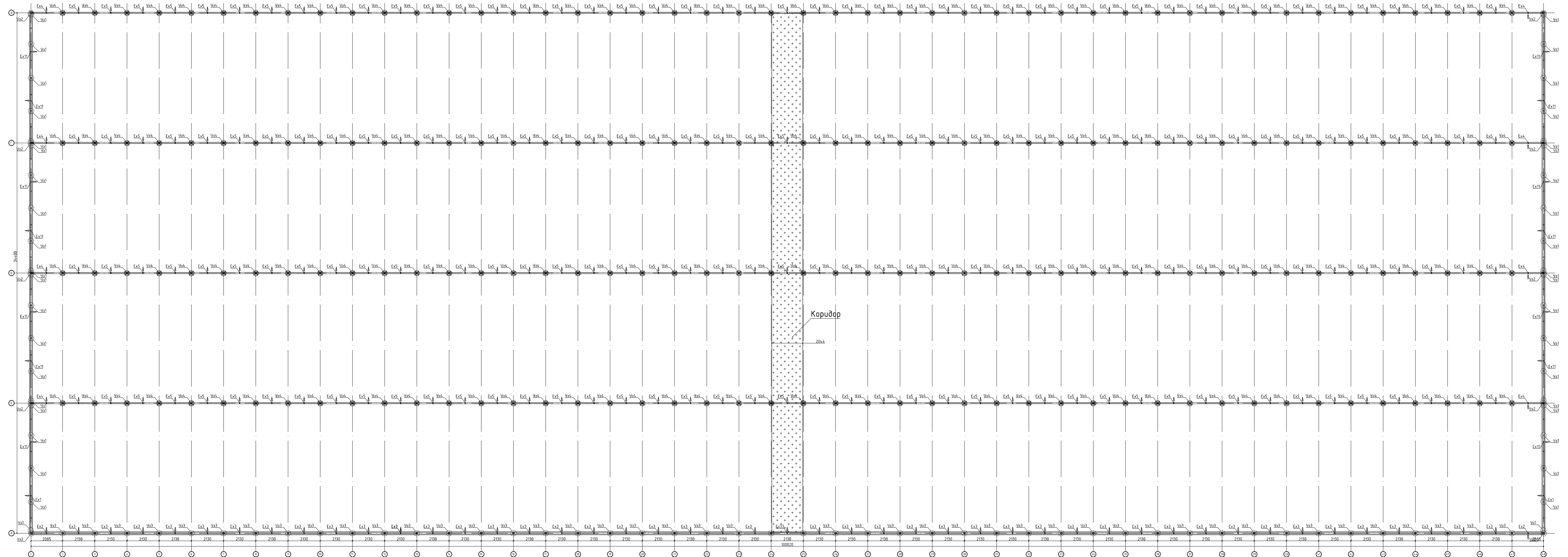
Подпись и дата

И.Н.В. подл.

Взаминв.н



# Схема расстановки стеновых панелей на отм -0.3м/+0.0м



**Спецификация стеновых панелей**

Марка	Обозначение	Наименование	Кол-во	Масса ед, кг	Масса общ, кг	Примеч.
Ех1	л.6	Панель Ех1	2	87.25	174.50	
Ех11	л.6	Панель Ех11	14	87.16	1220.24	
Ех2	л.7	Панель Ех2	2	48.11	96.22	
Ех3	л.8	Панель Ех3	44	44.76	1969.44	
Ех33	л.8	Панель Ех33	1	24.08	24.08	
Ех4	л.9	Панель Ех4	8	30.24	241.92	
Ех5	л.10	Панель Ех5	180	25.77	4638.60	
<b>Итого</b>			<b>251</b>		<b>8365.0</b>	

Согласовано

И.И.И. подл. Подпись и дата

Взамин.И.И.

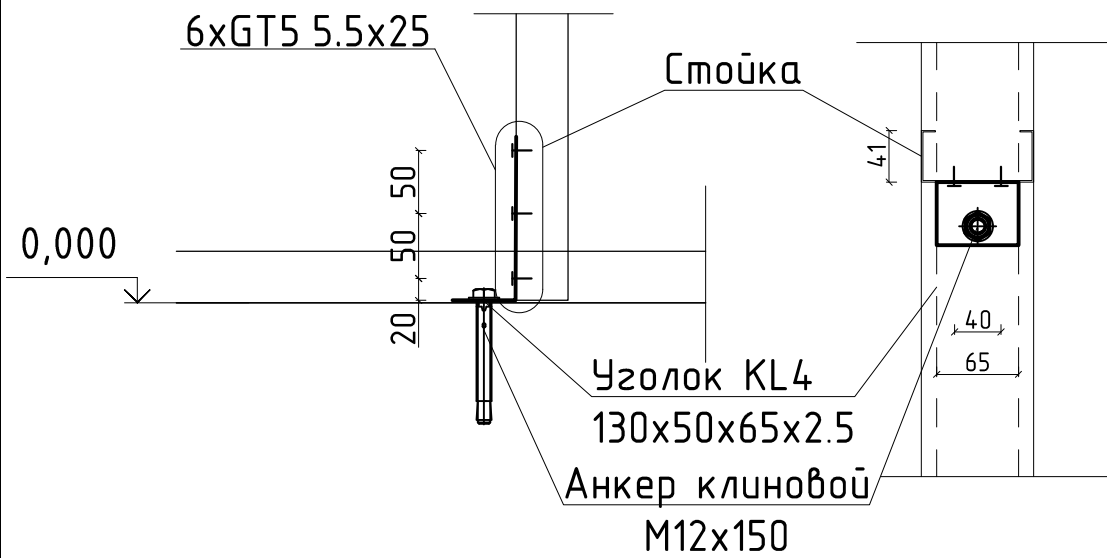
<b>2021-06-1 КМ</b>					
Тепличный комплекс, размеры в плане 34.489x100.11м, расположенный в Ленинградской области					
И.И.И.	Коллеж	Лист	№	Дата	
Разработал	Исполнил И.И.	Специал	Лист	Листов	
		РП	5	21	
Каркас ЛСТК					
Схема расстановки стеновых панелей на отм -0.3м/+0.0м					
И.И.И.	И.И.И.				ООО "Фермерские теплицы"

# Монтажные узлы стеновых панелей

Уз1

Вид сбоку

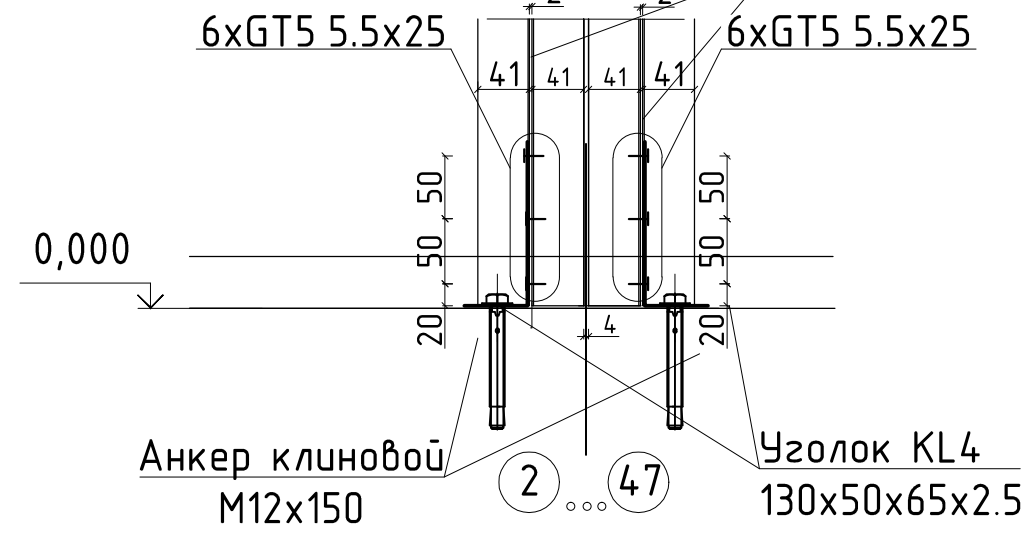
Вид сверху



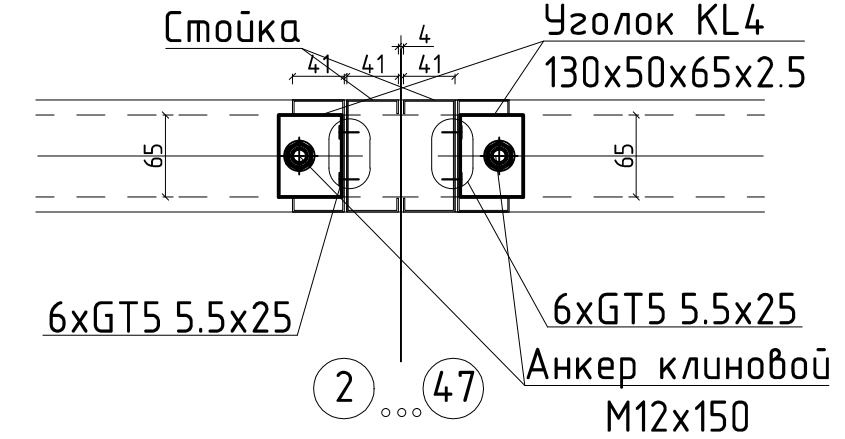
Уз3

Вид сбоку

Стойка



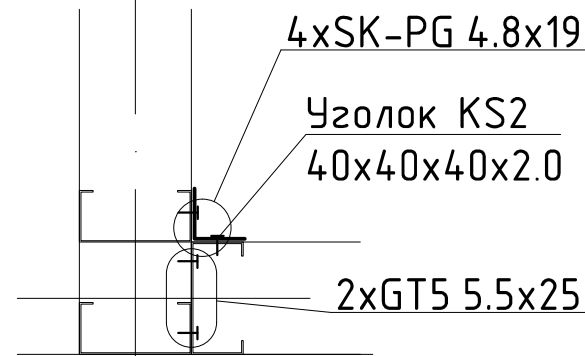
Вид сверху



Уз2

Вид сверху

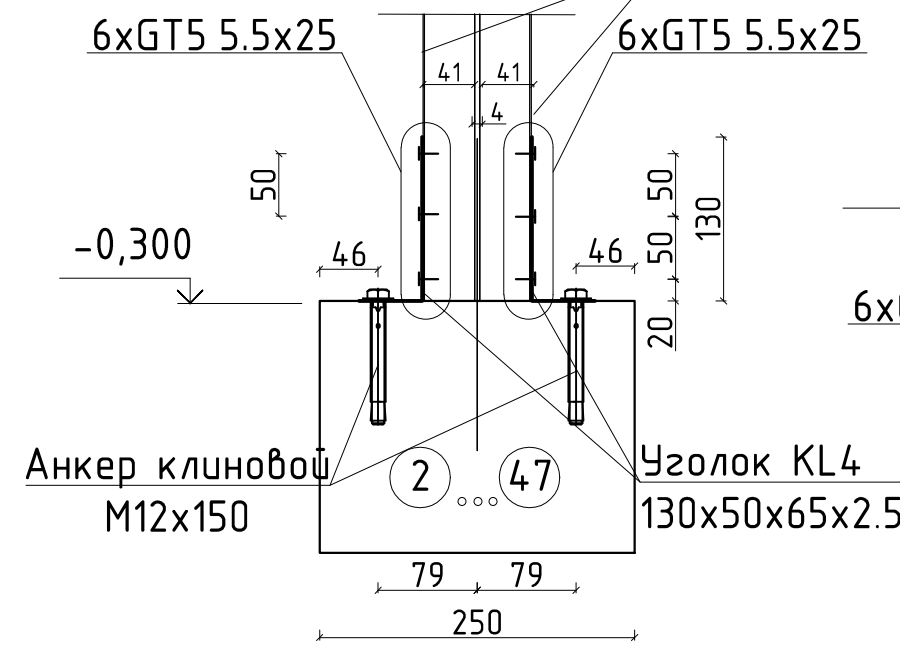
*(монтировать по высоте с шагом 800мм)*



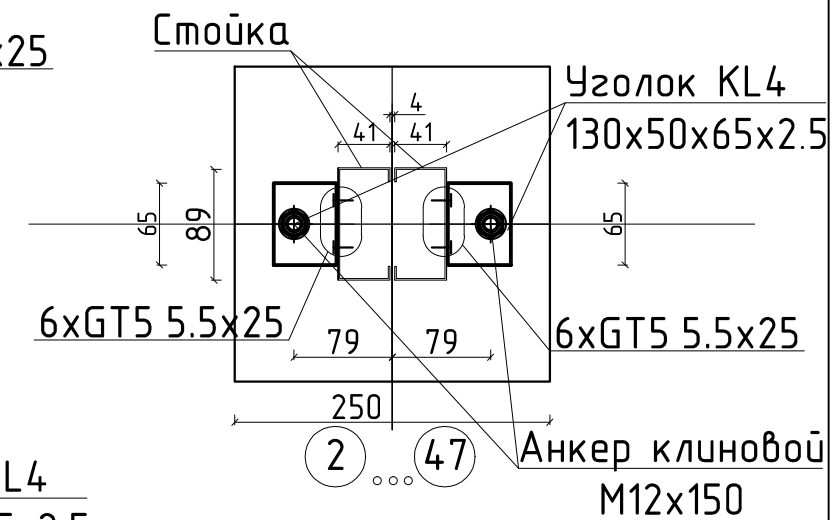
Уз4

Вид сбоку

Стойка



Вид сверху



## Спецификация монтажных элементов и метизов

Наименование	Длина, мм	Кол-во, шт	Масса, кг	Примечание
Уголок KS2 40x40x40x2.0		80		
Уголок KL4 130x50x65x2.5		500		
Анкер клиновой M12x150	150	500		
Саморез GT5 5.5x25	25	3896		
Саморез SK-PG 4.8x19	19	320		
С89-41, L=100mm	100	92		
Итого				

						<b>2021-06-1 KM</b>			
						Тепличный комплекс, размерами в плане 34.489x100.11м, расположенный в Ленинградской области			
Изм.	Кол.уч.	Лист	Ндк.	Подп.	Дата	Каркас ЛСТК	Стадия	Лист	Листов
							РП	6	21
Разработал	Исаченков Н.А.				06.2021	Монтажные узлы стеновых панелей	ООО "Фермерские теплицы"		
Н. контр.	Бузанаков А.Ю.				06.2021				

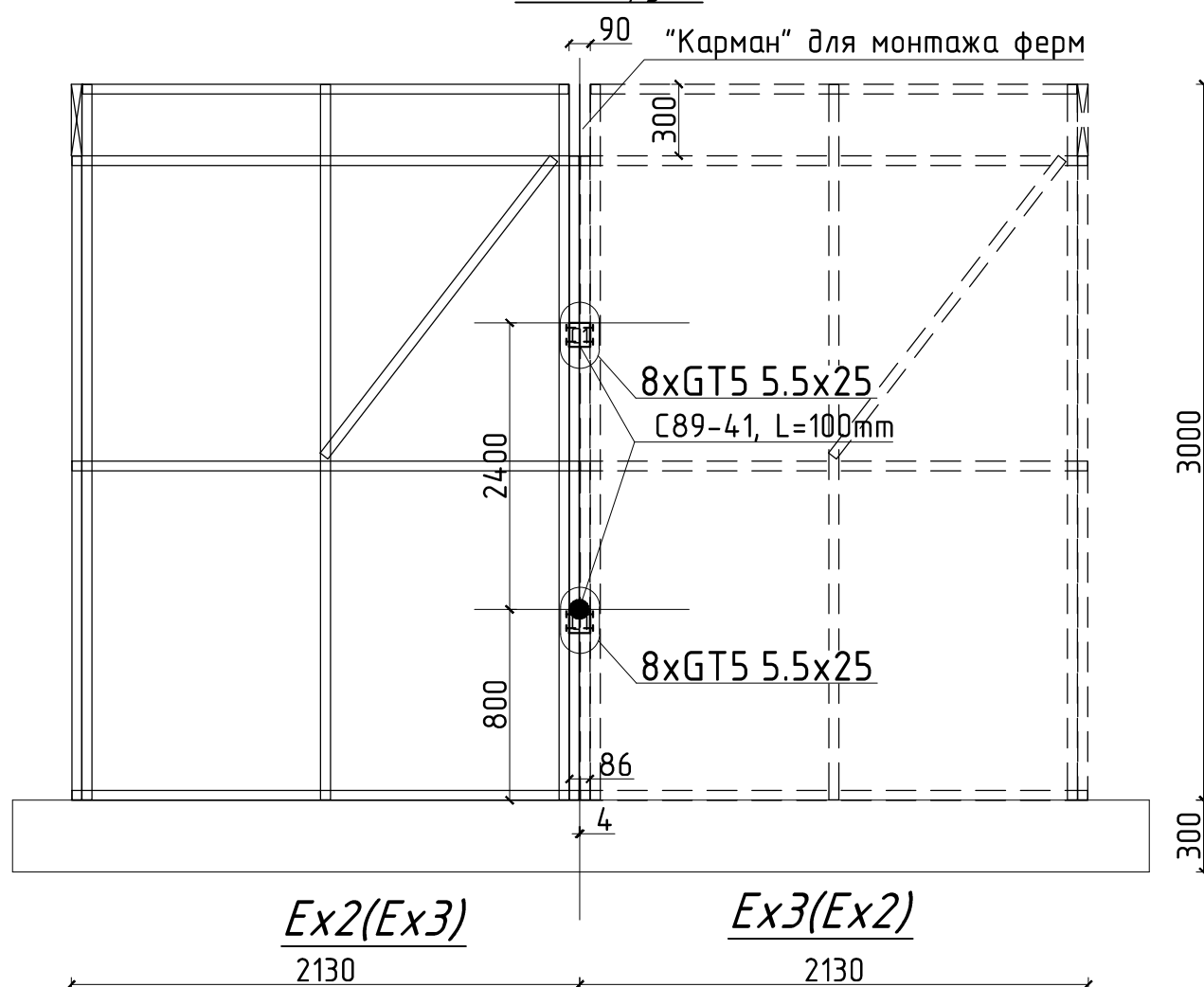


# Монтажные узлы стеновых панелей

Уз5

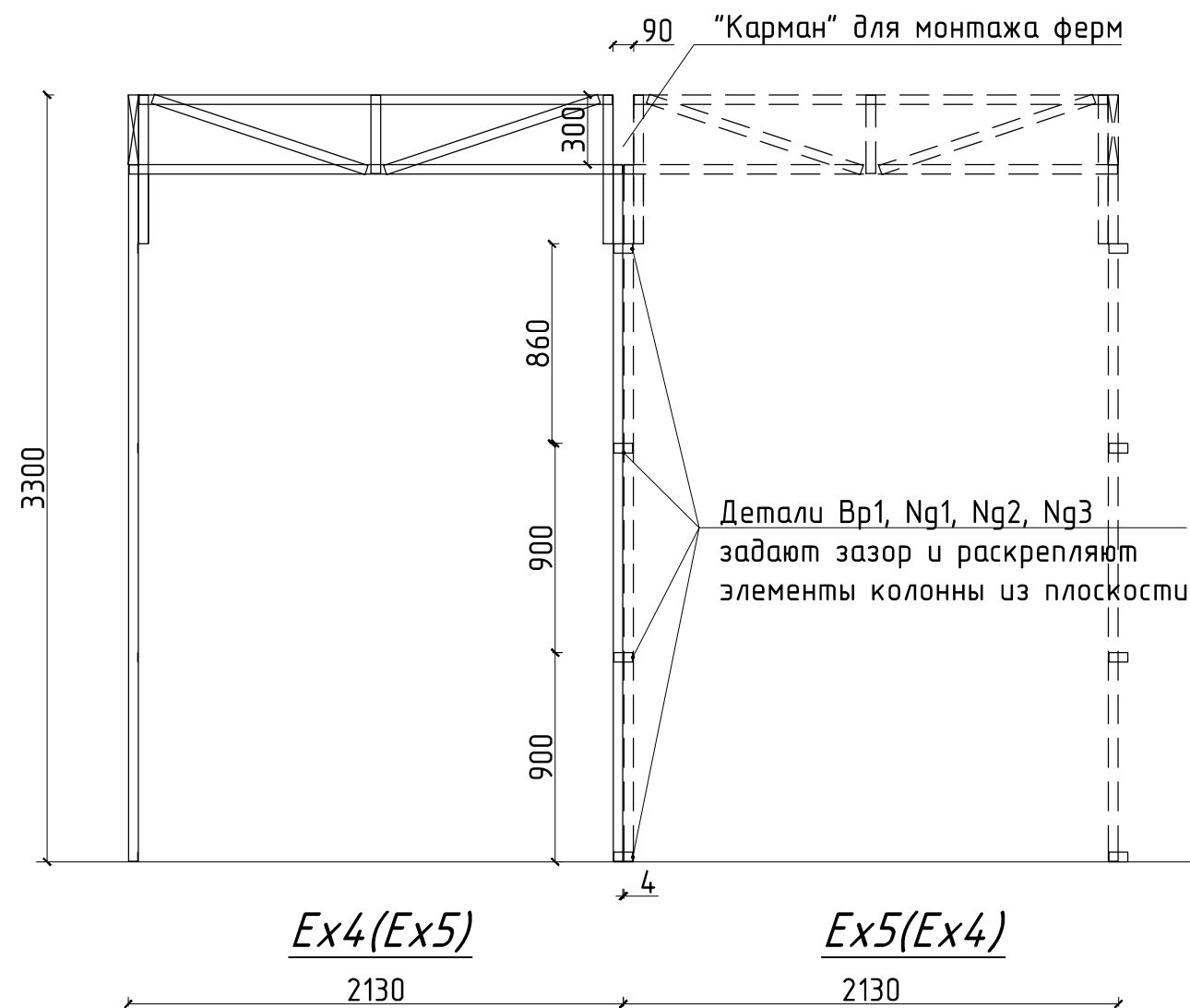
Соединение внешних панелей вдоль оси А между собой

Вид снаружи



Уз6

Соединение внутренних панелей вдоль осей Б-Д между собой



Согласовано

Взаимн.Н

Подпись и дата

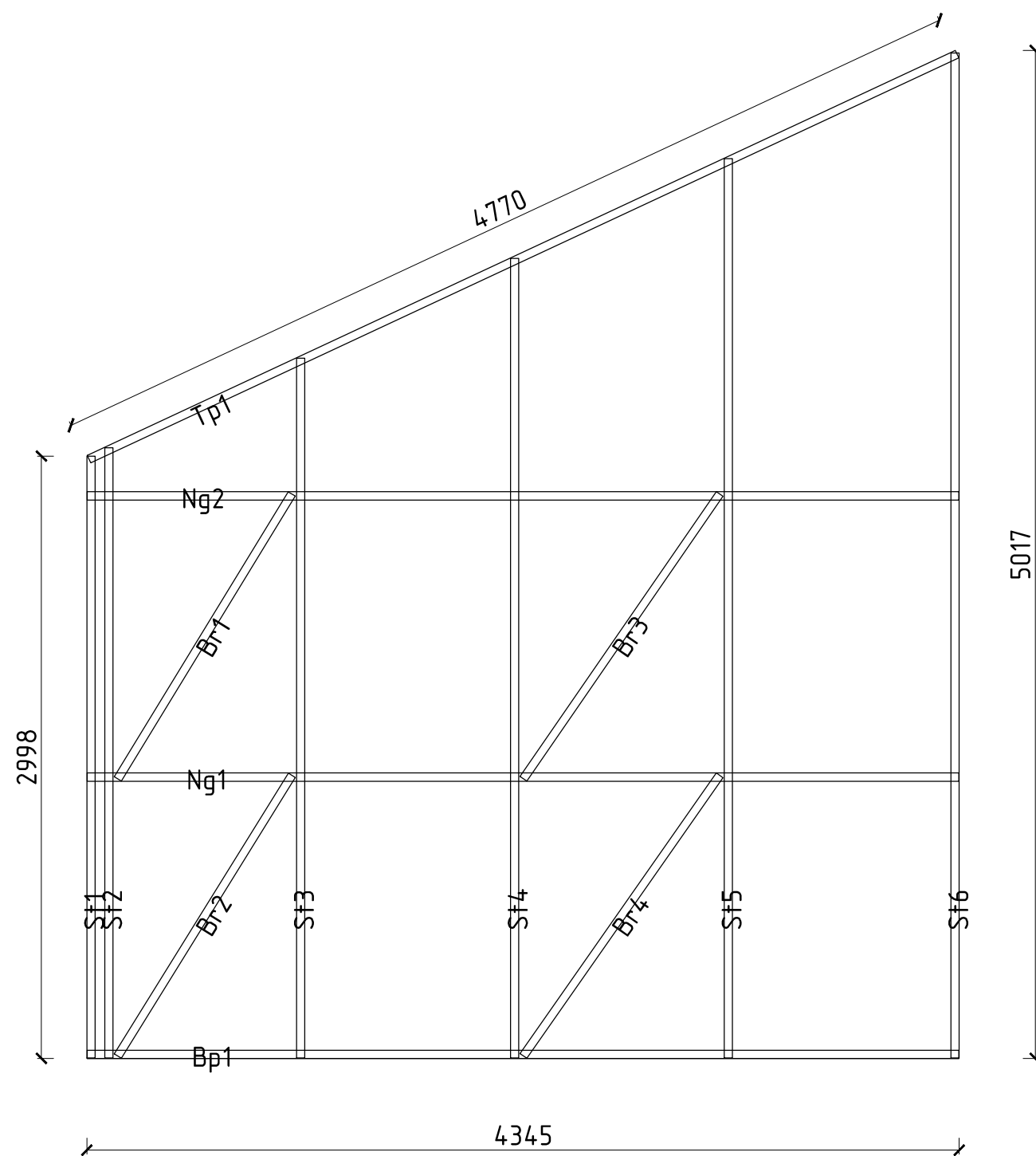
Инь.Н подл.

2021-06-1 КМ

Тепличный комплекс, размерами в плане 34.489x100.11м, расположенный в Ленинградской области

Изм.	Кол.уч.	Лист	Издок.	Подп.	Дата	Каркас ЛСТК	Стадия	Лист	Листов
								РП	7
Монтажные узлы стеновых панелей							ООО "Фермерские теплицы"		
Н. контр.		Бузанаков А.Ю.			06.2021				

# Стеновая панель Ex1



# Спецификация элементов панели Ex1

Спецификация металла										
Отпр марка	Сбор марка	Кол-во		Сечение	Длина, мм	Масса, кг			Марка стали	Примечание
		шт	н			Детали	Общ.	Отпр. марки		
Ex1	St1	1		89 S 41	2995.8	5.50	5.50	87.25	G350	Стены
	Bp1	1			4340.5	7.97	7.97			
	Ng1	1			4340.5	7.97	7.97			
	Ng2	1			4340.5	7.97	7.97			
	Tr1	1			4770.1	8.76	8.76			
	St2	1			3037.3	5.58	5.58			
	Br1	1			1661.7	3.05	3.05			
	Br2	1			1644.2	3.02	3.02			
	St3	1			3482.9	6.40	6.40			
	St4	1			3979.5	7.31	7.31			
	Br3	1			1721.4	3.16	3.16			
	Br4	1			1704.5	3.13	3.13			
	St5	1			4476.1	8.22	8.22			
	St6	1			5002.5	9.19	9.19			
Кол-во саморезов, шт.							64			

### Примечания

1. Смотреть совместно с листом 7



Сборку панелей осуществить саморезами SK-PG 4.8x19

Согласовано

Взаиминв.Н

Подпись и дата

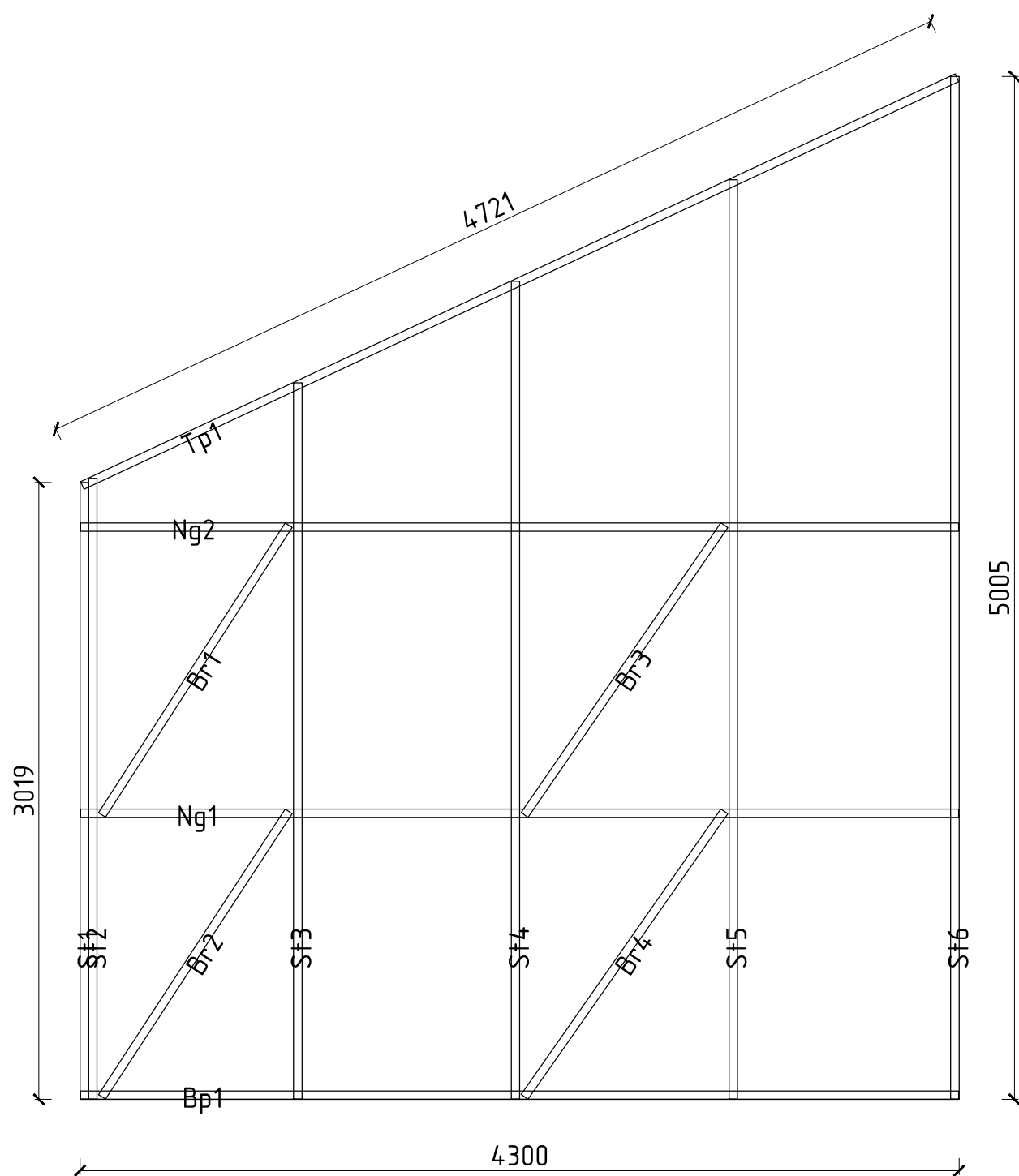
Инва.Н подл.

2021-06-1 KM

Тепличный комплекс, размерами в плане 34.489x100.11м, расположенный в Ленинградской области

Изм.	Кол.уч.	Лист	Издок.	Подп.	Дата	Каркас ЛСТК	Стадия	Лист	Листов
							РП	8	21
ГИП			Давтян С.П.	<i>Савин</i>	06.2021				
Разработал			Исаченков Н.А.	<i>Исаченков</i>	06.2021	Стеновая панель Ex1	ООО "Фермерские теплицы"		
Н. контр.			Бузанаков А.Ю.		06.2021				

# Стеновая панель Ex11



# Спецификация элементов панели Ex11

Спецификация металла											
Отпр. марка	Сбор. марка	Кол-во		Сечение	Длина, мм	Масса, кг			Отпр. марки	Марка стали	Примечание
		шт	н			Детали	Общ.	Отпр. марки			
Ex11	St1	1		89 S 41	3016.5	5.54	5.54	87.16	G350	Стены	
	Br1	1			4296.0	7.89	7.89				
	Ng1	1			4296.0	7.89	7.89				
	Ng2	1			4296.0	7.89	7.89				
	Tr1	1			4721.0	8.67	8.67				
	St2	1			3036.1	5.58	5.58				
	Br2	1			1686.7	3.10	3.10				
	Br3	1			1669.5	3.07	3.07				
	St3	1			3503.6	6.44	6.44				
	St4	1			4000.2	7.35	7.35				
	Br4	1			1721.4	3.16	3.16				
	Br3	1			1704.5	3.13	3.13				
	St5	1			4496.8	8.26	8.26				
	St6	1			5002.5	9.19	9.19				
Кол-во саморезов, шт.								64			

Согласовано


Инь.Н. подл.	Подпись и дата	Взам.инв.Н

### Примечания

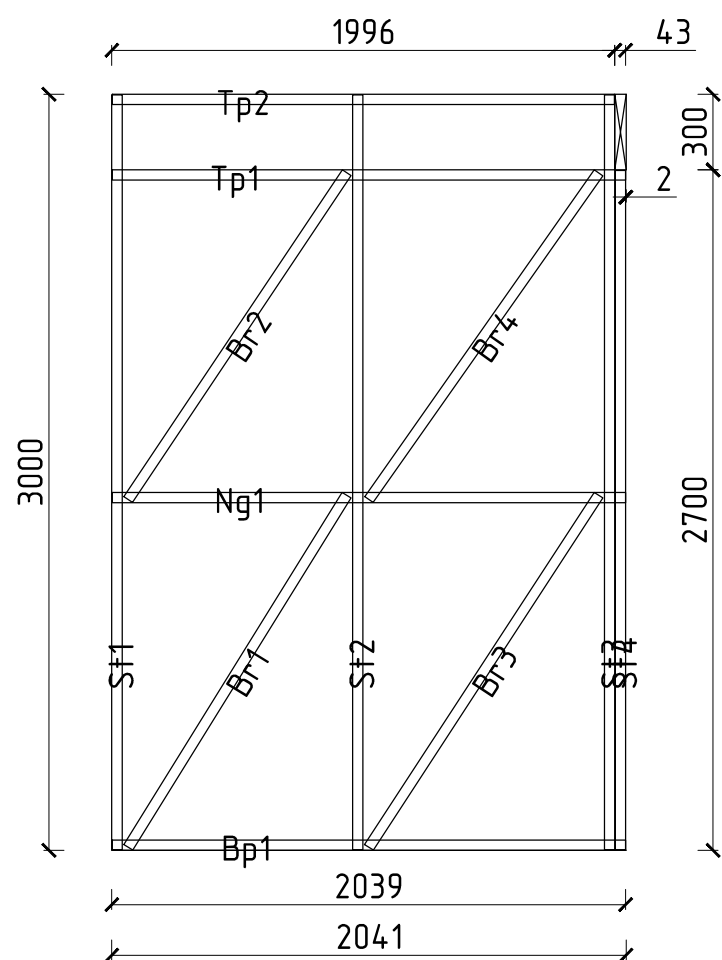
1. Смотреть совместно с листом 7



Сборку панелей осуществить саморезами SK-PG 4.8x19

						<b>2021-06-1 KM</b>			
						Тепличный комплекс, размерами в плане 34.489x100.11м, расположенный в Ленинградской области			
Изм.	Кол.уч.	Лист	Издок.	Подп.	Дата	Каркас ЛСТК	Стадия	Лист	Листов
ГИП				Давтян С.П.	06.2021		РП	9	21
Разработал				Исаченков Н.А.	06.2021				
						Стеновая панель Ex2	ООО "Фермерские теплицы"		
Н. контр.				Бузанаков А.Ю.	06.2021				

## Стеновая панель Ex2



## Спецификация элементов панели Ex2

Спецификация металла										
Отпр. марка	Сбор. марка	Кол-во		Сечение	Длина, мм	Масса, кг			Марка стали	Примечание
		шт	н			Детали	Общ.	Отпр. марки		
Ex2	St1	1		89 S 41	2996.0	5.50	5.50	48.21	G350	Стены
	Bp1	1			2037.0	3.74	3.74			
	Ng1	1			2037.0	3.74	3.74			
	Tr1	1			2037.0	3.74	3.74			
	Tr2	1			1992.0	3.66	3.66			
	Br1	1			1644.2	3.02	3.02			
	Br2	1			1560.2	2.87	2.87			
	St2	1			2996.0	5.50	5.50			
	Br3	1			1667.9	3.06	3.06			
	Br4	1			1585.0	2.91	2.91			
	St3	1			2996.0	5.50	5.50			
	St4	1			2696.0	4.95	4.95			
	Кол-во саморезов, шт.									

### Примечания

1. Смотреть совместно с листом 7



Сборку панелей осуществить саморезами SK-PG 4.8x19

Согласовано

Взам.инв.Н

Подпись и дата

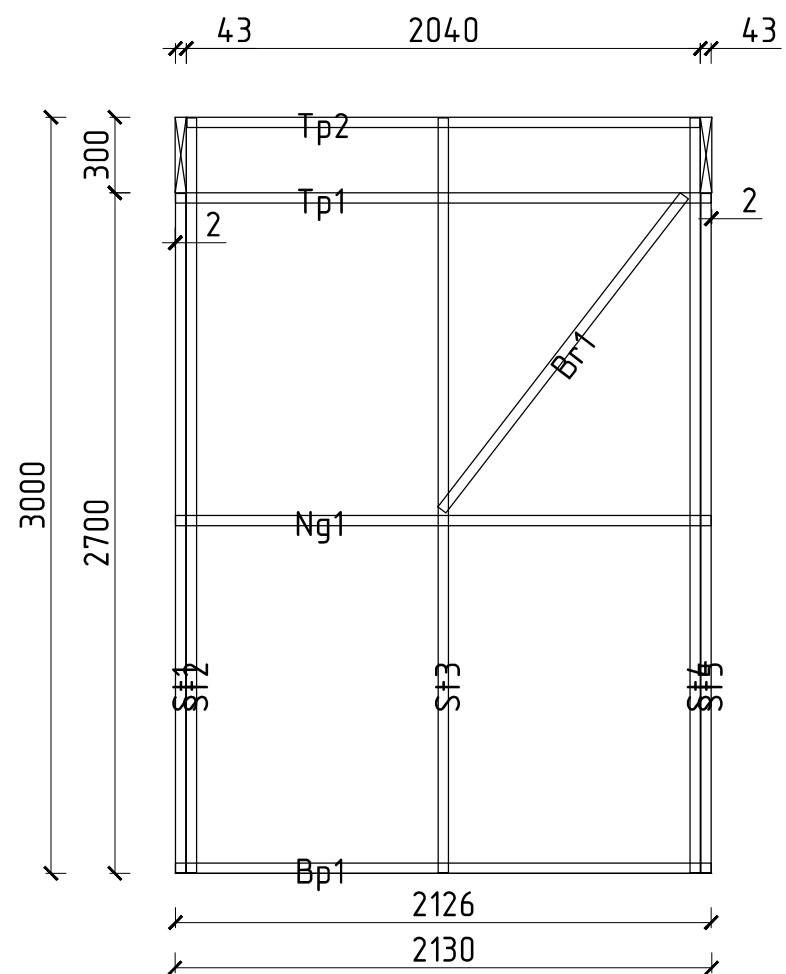
Инв.Н подл.

2021-06-1 КМ

Тепличный комплекс, размерами в плане 34.489x100.11м, расположенный в Ленинградской области

Изм.	Кол.уч.	Лист	Издок.	Подп.	Дата	Каркас ЛСТК	Стадия	Лист	Листов
ГИП			Давтян С.П.	<i>С.П. Давтян</i>	06.2021		РП	10	21
Разработал			Исаченков Н.А.	<i>Н.А. Исаченков</i>	06.2021				
Стеновая панель Ex3						ООО "Фермерские теплицы"			
Н. контр.			Бузанаков А.Ю.		06.2021				

### Стеновая панель Ех3



### Спецификация элементов панели Ех3

Спецификация металла										
Отпр. марка	Сбор. марка	Кол-во		Сечение	Длина, мм	Масса, кг			Марка стали	Примечание
		шт	н			Детали	Общ.	Отпр. марки		
Ех3	St1	1		89 S 41	2696.0	4.95	4.95	44.76	G350	Стены
	Bp1	1			2126.0	3.91	3.91			
	Ng1	1			2126.0	3.91	3.91			
	Tr1	1			2126.0	3.91	3.91			
	St2	1			2996.0	5.50	5.50			
	Tr2	1			2036.0	3.74	3.74			
	Br1	1			1574.5	2.89	2.89			
	St3	1			2996.0	5.50	5.50			
	St4	1			2996.0	5.50	5.50			
	St5	1			2696.0	4.95	4.95			
Кол-во саморезов, шт.							40			

Согласовано

Взам.инв.Н

Подпись и дата

Инв.Н подл.

#### Примечания

1. Смотреть совместно с листом 7



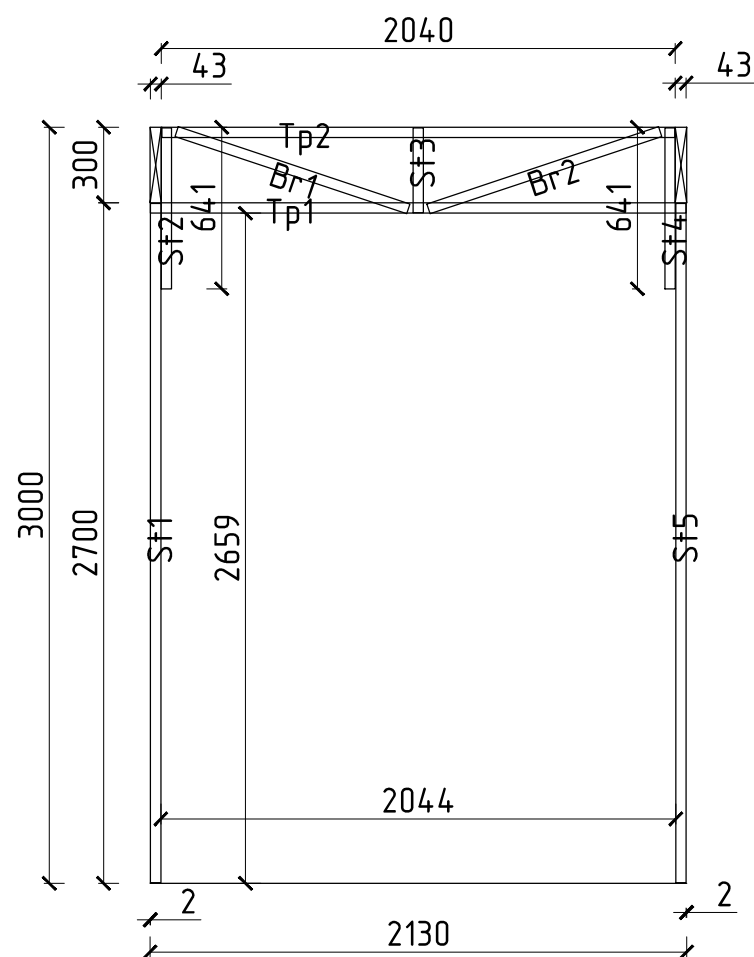
Сборку панелей осуществить саморезами SK-PG 4.8x19

2021-06-1 KM

Тепличный комплекс, размерами в плане 34.489x100.11м, расположенный в Ленинградской области

Изм.	Кол.уч.	Лист	Издок.	Подп.	Дата			
ГИП			Давтян С.П.	<i>С.П. Давтян</i>	06.2021	Каркас ЛСТК		
Разработал			Исаченков Н.А.	<i>Н.А. Исаченков</i>	06.2021			
						РП	11	21
						Стеновая панель Ех4		ООО "Фермерские теплицы"
Н. контр.			Бузанаков А.Ю.		06.2021			

## Стеновая панель Ех33



## Спецификация элементов панели Ех33

Спецификация металла										
Отпр. марка	Сбор. марка	Кол-во		Сечение	Длина, мм	Масса, кг		Отпр. марки	Марка стали	Примечание
		шт	н			Детали	Общ.			
Ех33	St1	1		89 S 41	2696.0	4.95	4.95	24.08	G350	Стены
	Tr1	1			2126.0	3.91	3.91			
	St2	1			639.0	1.17	1.17			
	Tr2	1			2036.0	3.74	3.74			
	Br1	1			969.2	1.78	1.78			
	St3	1			337.0	0.62	0.62			
	Br2	1			969.2	1.78	1.78			
	St4	1			639.0	1.17	1.17			
St5	1		2696.0	4.95	4.95					
Кол-во саморезов, шт.								24		

Согласовано

Взам.инв.Н

Подпись и дата

Инь.Н подл.

### Примечания

1. Смотреть совместно с листом 7



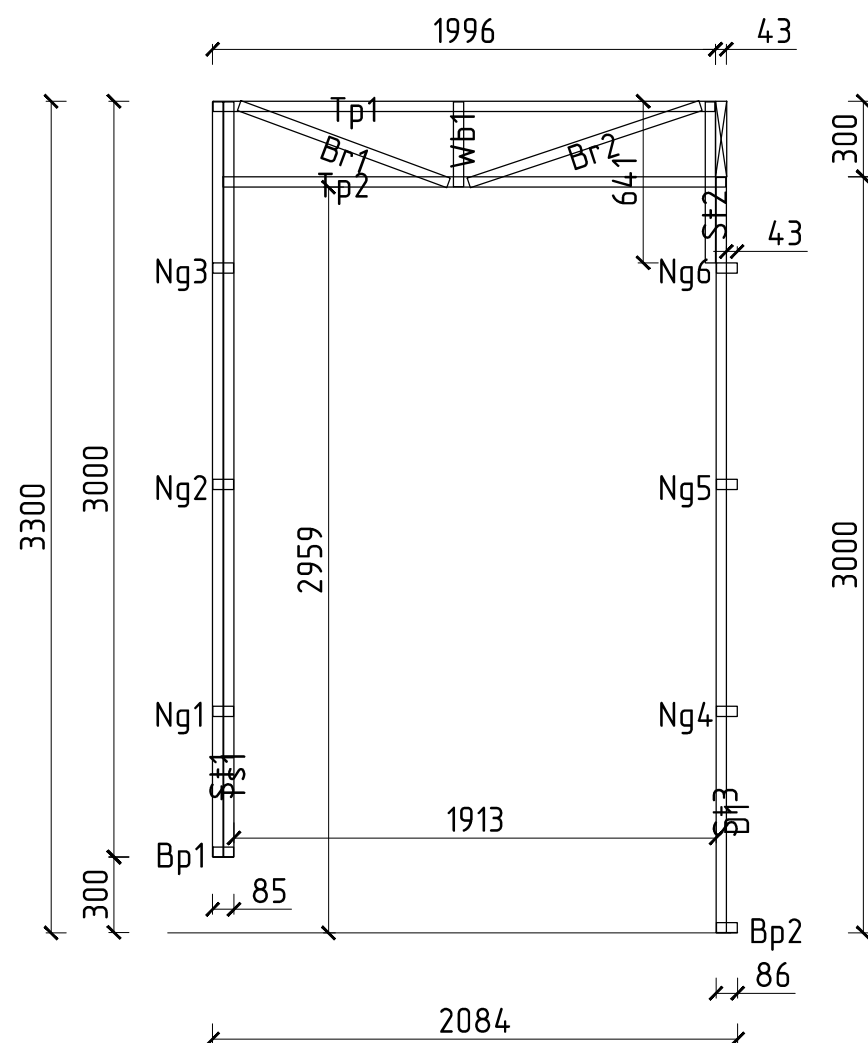
Сборку панелей осуществить саморезами SK-PG 4.8x19

2021-06-1 KM

Тепличный комплекс, размерами в плане 34.489x100.11м, расположенный в Ленинградской области

Изм.	Кол.уч.	Лист	Издок.	Подп.	Дата				
ГИП			Давтян С.П.	<i>С.П. Давтян</i>	06.2021	Каркас ЛСТК	Стадия	Лист	Листов
Разработал			Исаченков Н.А.	<i>Н.А. Исаченков</i>	06.2021		РП	12	21
						Стеновая панель Ех4	ООО "Фермерские теплицы"		
Н. контр.			Бузанаков А.Ю.		06.2021				

## Стеновая панель Ех4



## Спецификация элементов панели Ех4

Спецификация металла										
Отпр марка	Сбор марка	Кол-во		Сечение	Длина, мм	Масса, кг			Марка стали	Примечание
		шт	н			Детали	Общ.	Отпр. марки		
Ех4	St1	1		89 S 41	2996.0	5.50	5.50	30.24	G350	Стены
	Ng1	1			82.0	0.15	0.15			
	Ng2	1			82.0	0.15	0.15			
	Bp1	1			81.0	0.15	0.15			
	Ng3	1			81.0	0.15	0.15			
	Tp1	1			1992.0	3.66	3.66			
	Tp2	1			1996.0	3.67	3.67			
	Ts1	1			2996.0	5.50	5.50			
	Br1	1			886.2	1.63	1.63			
	Wb1	1			337.0	0.62	0.62			
	Br2	1			969.2	1.78	1.78			
	St2	1			639.0	1.17	1.17			
	St3	1			2996.0	5.50	5.50			
	Bp2	1			82.0	0.15	0.15			
	Ng4	1			82.0	0.15	0.15			
	Ng5	1			82.0	0.15	0.15			
Ng6	1		82.0	0.15	0.15					
Кол-во саморезов, шт.							56			

Согласовано

Взам.инв.№

Подпись и дата

Инв.№ подл.

### Примечания

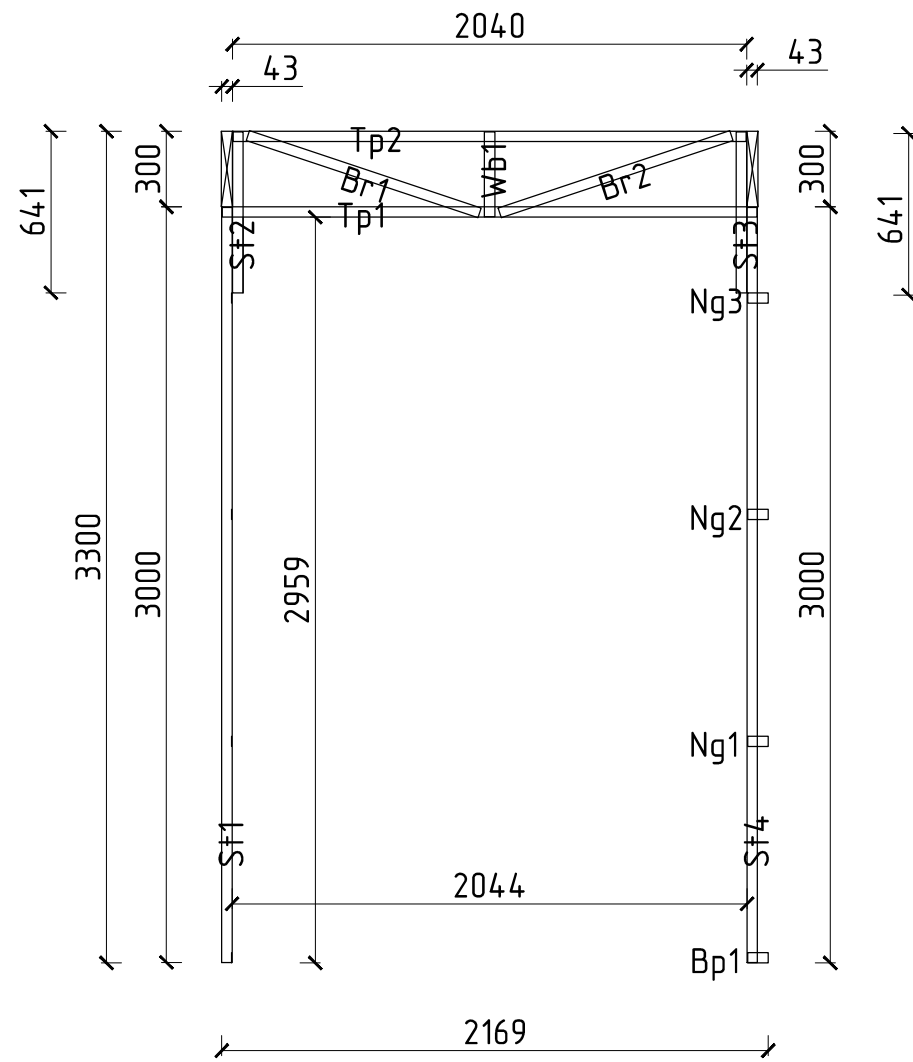
1. Смотреть совместно с листом 7



Сборку панелей осуществить саморезами SK-PG 4.8x19

						<b>2021-06-1 KM</b>			
						Тепличный комплекс, размерами в плане 34.489x100.11м, расположенный в Ленинградской области			
Изм.	Кол.уч.	Лист	Издок.	Подп.	Дата	Каркас ЛСТК	Стадия	Лист	Листов
ГИП				Давтян С.П.	06.2021		РП	13	21
Разработал				Исаченков Н.А.	06.2021	Стеновая панель In1			
Н. контр.				Бузанаков А.Ю.	06.2021				ООО "Фермерские теплицы"

### Стеновая панель Ex5



### Спецификация элементов панели Ex5

Спецификация металла										
Отпр. марка	Сбор. марка	Кол-во		Сечение	Длина, мм	Масса, кг			Марка стали	Примечание
		шт	н			Детали	Общ.	Отпр. марки		
Ex5	St1	1		89 S 41	2996.0	5.50	5.50	25.77	G350	Стены
	Tr1	1			2122.0	3.90	3.90			
	St2	1			639.0	1.17	1.17			
	Tr2	1			2036.0	3.74	3.74			
	Br1	1			969.2	1.78	1.78			
	Wb1	1			337.0	0.62	0.62			
	Br2	1			969.2	1.78	1.78			
	St3	1			639.0	1.17	1.17			
	St4	1			2996.0	5.50	5.50			
	Bp1	1			82.0	0.15	0.15			
	Ng1	1			82.0	0.15	0.15			
	Ng2	1			82.0	0.15	0.15			
	Ng3	1			82.0	0.15	0.15			
Кол-во саморезов, шт.							56			

Согласовано

Инь.Н. подл. | Подпись и дата | Взам.инв.Н

**Примечания**

1. Смотреть совместно с листом 7

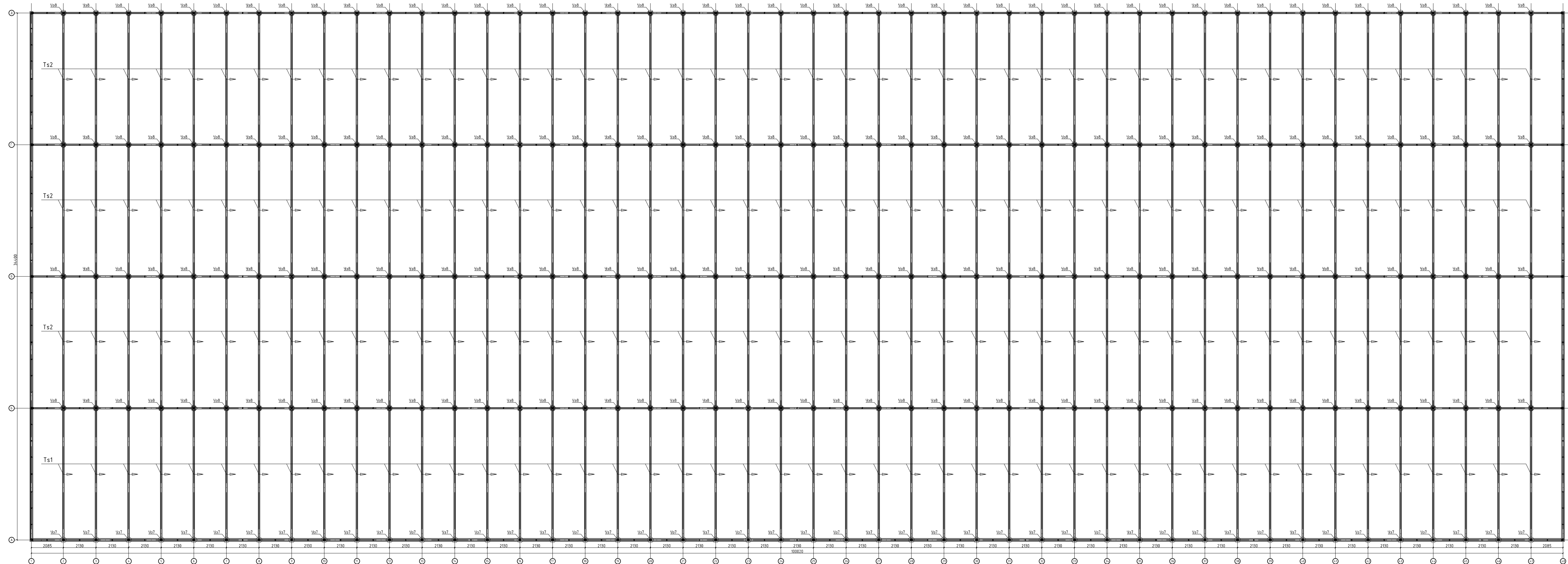


Сборку панелей осуществить саморезами SK-PG 4.8x19

						<b>2021-06-1 КМ</b>			
						Тепличный комплекс, размерами в плане 34.489x100.11м, расположенный в Ленинградской области			
Изм.	Кол.уч.	Лист	Издок.	Подп.	Дата	Каркас ЛСТК	Стадия	Лист	Листов
ГИП			Давтян С.П.	<i>Савин</i>	06.2021		РП	14	21
Разработал			Исаченков Н.А.	<i>Исаченков</i>	06.2021	Стеновая панель In2	ООО "Фермерские теплицы"		
Н. контр.			Бузанаков А.Ю.		06.2021				



# Схема расстановки ферм кровли на отм. +2.7м



**Спецификация ферм кровли**

Марка	Обозначение	Наименование	Кол-во	Масса ед, кг	Масса общ, кг	Примеч.
Ts1	л.16	Ферма Ts1	46	63.38	2915.48	
Ts2	л.17	Ферма Ts2	138	62.50	8625.00	
Итого			184		11540.5	

**Спецификация монтажных элементов и метизов**

Наименование	Длина, мм	Кол-во, шт	Масса, кг	Примечание
Саморез SK-PG 4.8x19	19	4416		
Саморез GT5 5.5x25	25	5704		
Итого				

Согласовано

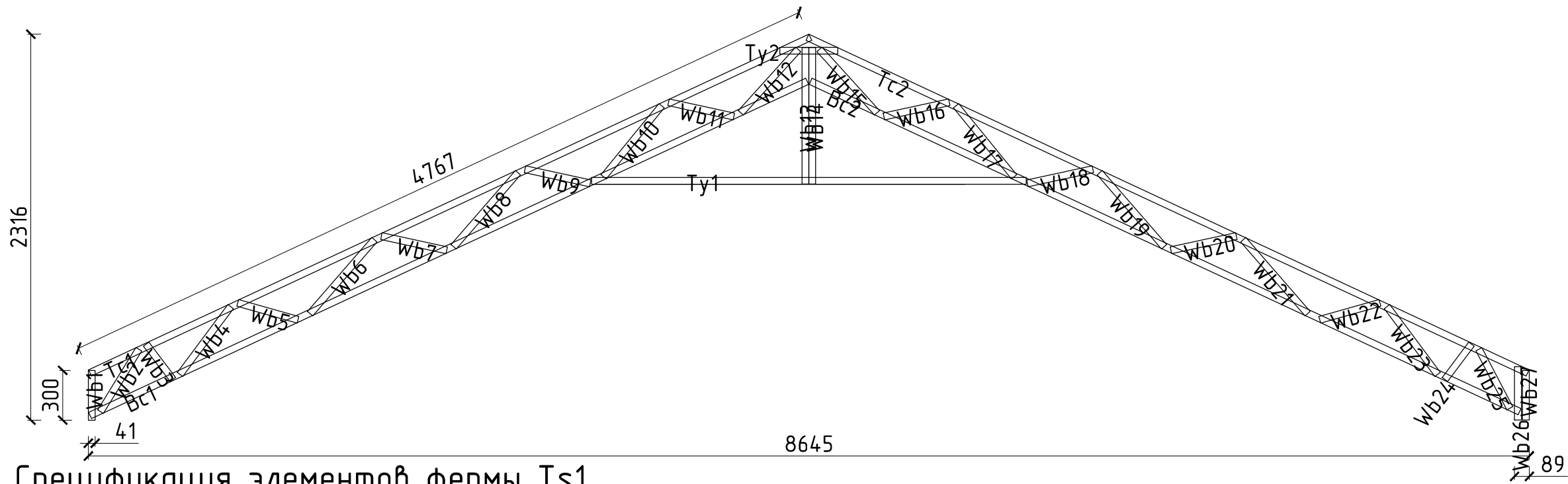
Взаминвн

Подпись и дата

Инв.Н подл.

<b>2021-06-1 КМ</b>					
Тепличный комплекс, размеры в плане 34.489x100.11м, расположенный в Ленинградской области					
Изм.	Кол-во	Лист	Изв.	Дата	
Разработал	Исполнил И.А.	Специал	Лист	Листов	
		РП	15	21	
Каркас ЛСТК				ООО "Фермерские теплицы"	
Схема расстановки ферм кровли на отм. +2.7м					
И. контр.	Цуканков А.В.				

# Ферма кровли Ts1



## Спецификация элементов фермы Ts1

Спецификация металла										
Отпр. марка	Сбор. марка	Кол-во		Сечение	Длина, мм	Масса, кг			Марка стали	Примечание
		шт	н			Детали	Общ.	Отпр. марки		
Ts1	Wb1	1		89 S 41	298.6	0.55	0.55	63.38	G350	Фермы
	Bc1	1			4745.5	8.72	8.72			
	Tc1	1			4766.9	8.76	8.76			
	Wb2	1			439.2	0.81	0.81			
	Wb3	1			265.2	0.49	0.49			
	Wb4	1			508.0	0.93	0.93			
	Wb5	1			375.0	0.69	0.69			
	Wb6	1			587.9	1.08	1.08			
	Wb7	1			401.3	0.74	0.74			
	Wb8	1			587.9	1.08	1.08			
	Wb9	1			401.3	0.74	0.74			
	Ty1	1			2607.3	4.79	4.79			
	Wb10	1			550.8	1.01	1.01			
	Wb11	1			401.3	0.74	0.74			
	Wb12	1			513.7	0.94	0.94			
	Ty2	1			347.5	0.64	0.64			
	Wb13	1			818.6	1.50	1.50			
	Wb14	1			818.6	1.50	1.50			
	Tc2	1			4766.9	8.76	8.76			
	Bc2	1			4692.6	8.62	8.62			
	Wb15	1			513.7	0.94	0.94			
	Wb16	1			401.3	0.74	0.74			
	Wb17	1			550.8	1.01	1.01			
	Wb18	1			401.3	0.74	0.74			
	Wb19	1			587.9	1.08	1.08			
	Wb20	1			401.3	0.74	0.74			
	Wb21	1			587.9	1.08	1.08			
	Wb22	1		375.0	0.69	0.69				
	Wb23	1		508.0	0.93	0.93				
	Wb24	1		265.2	0.49	0.49				
	Wb25	1		399.9	0.73	0.73				
	Wb26	1		320.2	0.59	0.59				
	Wb27	1		297.8	0.55	0.55				
					Кол-во саморезов, шт.	120				

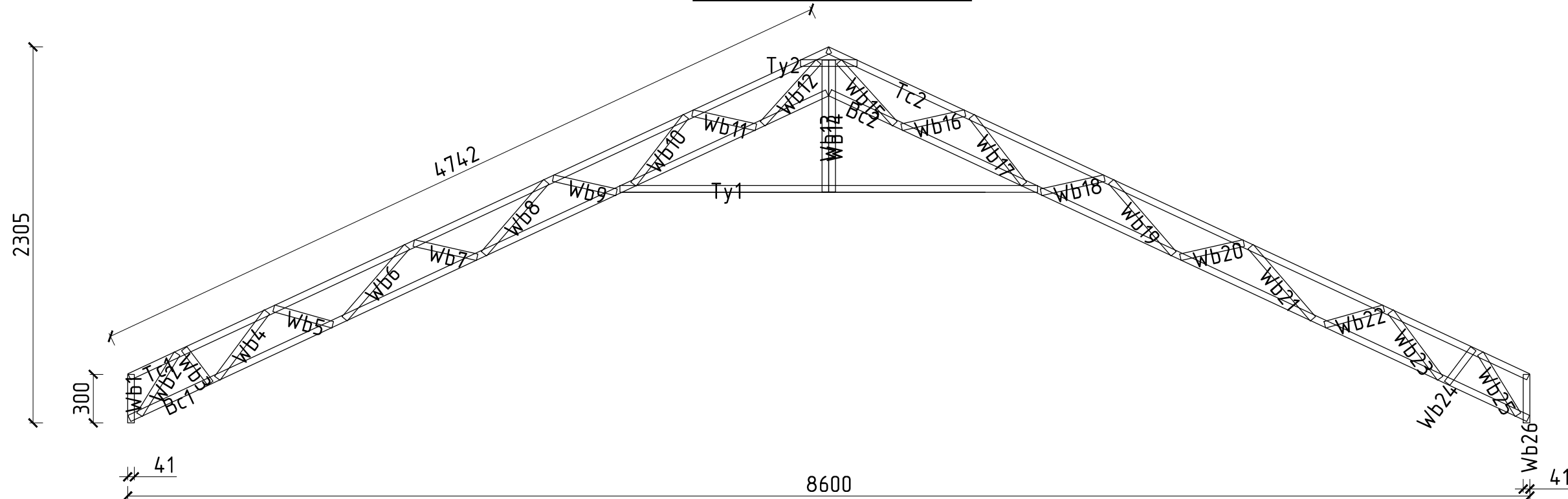
**Примечания**  
1. Смотреть совместно с листом 17



Сборку панелей осуществить саморезами SK-PG 4.8x19

						<b>2021-06-1 KM</b>		
						Тепличный комплекс, размерами в плане 34.489x100.11м, расположенный в Ленинградской области		
Изм.	Кол.уч.	Лист	Ндк.	Подп.	Дата			
ГИП			Давтян С.П.	<i>Савин</i>	06.2021			
Разработал			Исаченков Н.А.	<i>Исаченков</i>	06.2021			
						Каркас ЛСТК		
						РП	16	21
						Ферма кровли Ts1		
						ООО "Фермерские теплицы"		
Н. контр.			Бузанаков А.Ю.		06.2021			

# Ферма кровли Ts2



## Спецификация элементов фермы Ts2

Спецификация металла										
Отпр. марка	Сбор. марка	Кол-во		Сечение	Длина, мм	Масса, кг		Отпр. марки	Марка стали	Примечание
		шт	н			Детали	Общ.			
Ts2	Wb1	1		89 S 41	297.8	0.55	0.55	62.50	G350	Фермы
	Вс1	1			4721.0	8.67	8.67			
	Тс1	1			4742.3	8.71	8.71			
	Wb2	1			439.2	0.81	0.81			
	Wb3	1			265.2	0.49	0.49			
	Wb4	1			508.0	0.93	0.93			
	Wb5	1			375.0	0.69	0.69			
	Wb6	1			584.7	1.07	1.07			
	Wb7	1			398.5	0.73	0.73			
	Wb8	1			584.7	1.07	1.07			
	Wb9	1			398.6	0.73	0.73			
	Ty1	1			2562.8	4.71	4.71			
	Wb10	1			524.6	0.96	0.96			
	Wb11	1			398.6	0.73	0.73			
	Wb12	1			510.4	0.94	0.94			
	Ty2	1			347.5	0.64	0.64			
	Wb13	1			808.3	1.48	1.48			
	Wb14	1			808.3	1.48	1.48			
	Тс2	1			4742.3	8.71	8.71			
	Вс2	1			4723.2	8.68	8.68			
	Wb15	1			510.4	0.94	0.94			
	Wb16	1			398.6	0.73	0.73			
	Wb17	1			524.6	0.96	0.96			
	Wb18	1			398.6	0.73	0.73			
	Wb19	1			584.7	1.07	1.07			
	Wb20	1			398.5	0.73	0.73			
Wb21	1		584.7	1.07	1.07					
Wb22	1		375.0	0.69	0.69					
Wb23	1		508.0	0.93	0.93					
Wb24	1		265.2	0.49	0.49					
Wb25	1		439.2	0.81	0.81					
Wb26	1		297.5	0.55	0.55					
Кол-во саморезов, шт.						118				

### Примечания

1. Смотреть совместно с листом 17

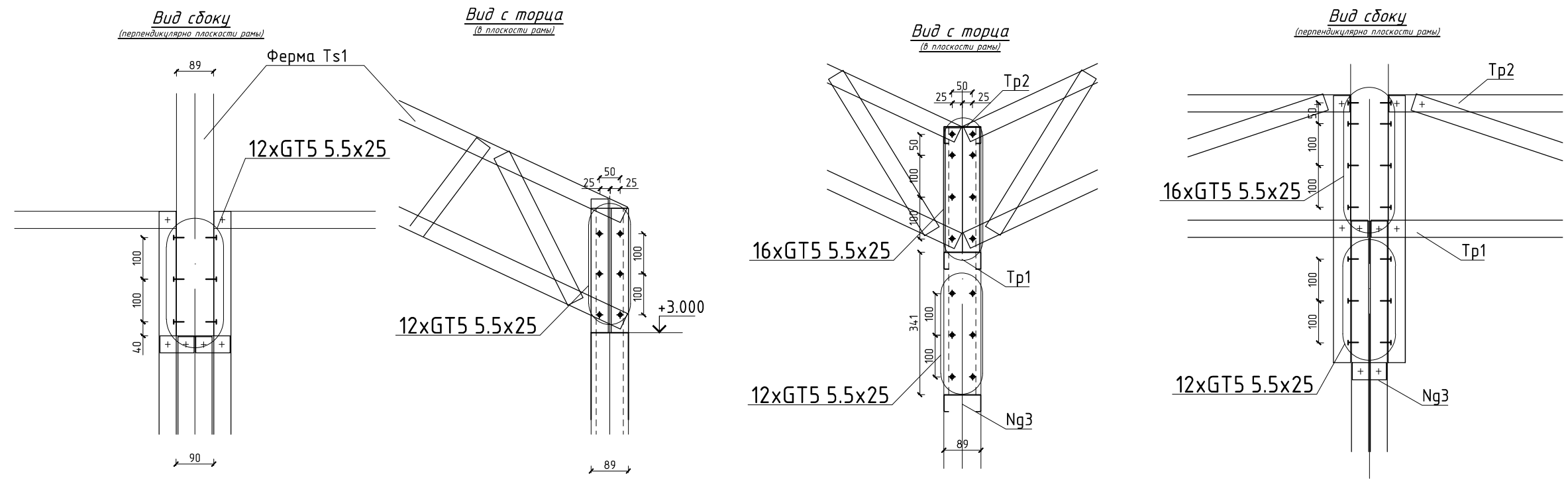
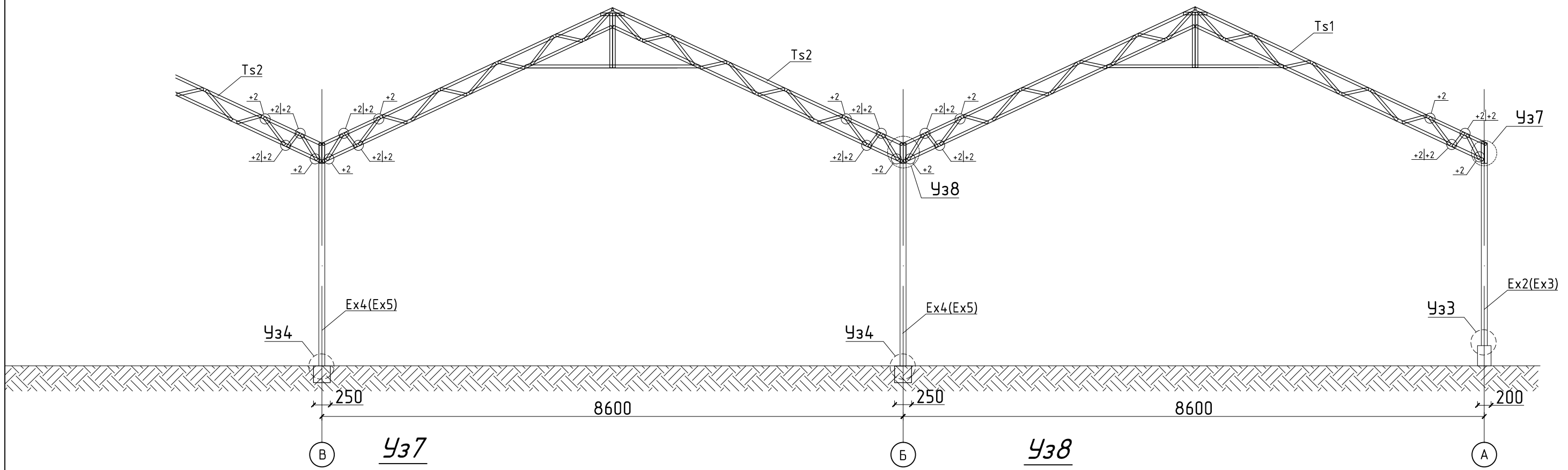


Сборку панелей осуществить саморезами SK-PG 4.8x19

2021-06-1 KM

						Тепличный комплекс, размерами в плане 34.489x100.11м, расположенный в Ленинградской области		
Изм.	Кол.уч.	Лист	№док.	Подп.	Дата			
ГИП			Давтян С.П.	<i>С.П. Давтян</i>	06.2021			
Разработал			Исаченков Н.А.	<i>Н.А. Исаченков</i>	06.2021	Каркас ЛСТК		
						РП	17	21
						Ферма кровли Ts1		
						ООО "Фермерские теплицы"		
Н. контр.			Бузанаков А.Ю.		06.2021			

# Схема усиления блочной рамы



### Примечания

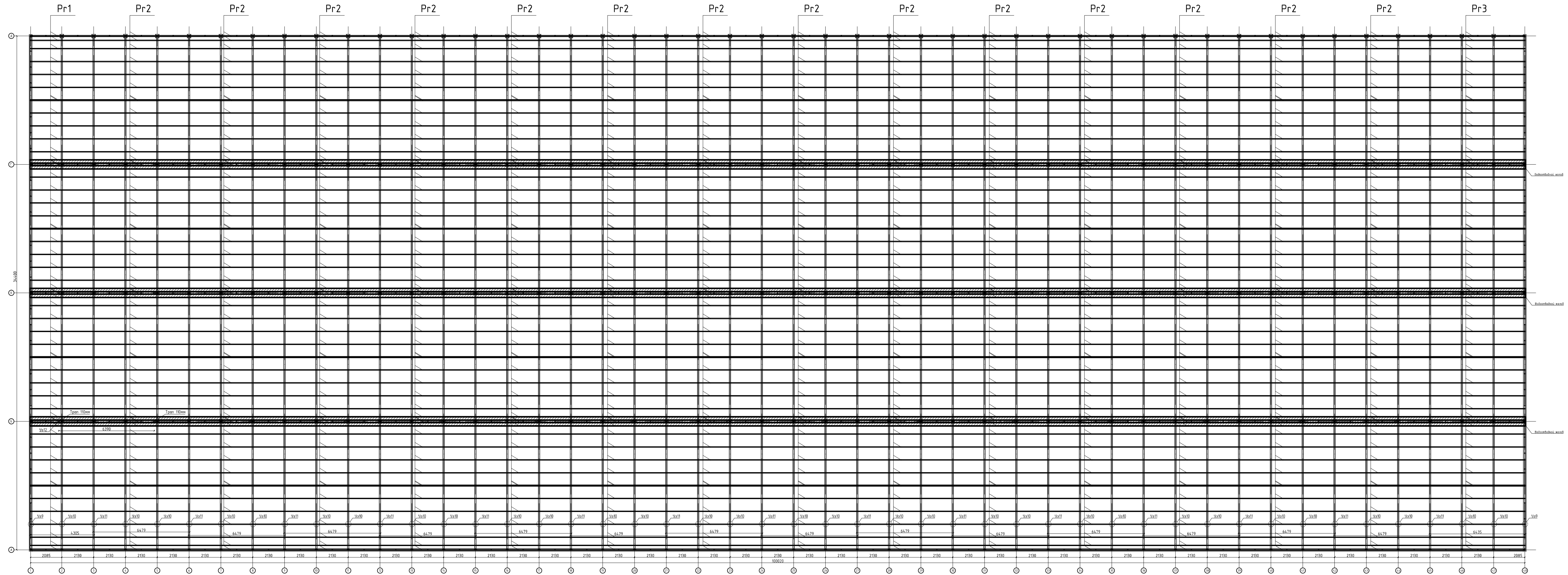
- Смотреть совместно с листом 15.
- Цифрами в узлах обозначено дополнительное кол-во саморезов (кроме 2-х основных, использовавшихся при сборке), которое необходимо установить. Например, "+2" - дополнительно 2 самореза (по 1 с каждой стороны фермы). Дополнительные саморезы должны соединять оба элемента - обрешетку (Wb) и пояс (Bc/Tc) фермы.
- Расстояние между саморезами должно быть не менее 1.5d, расстояние от края должно быть не менее 2d (где d-диаметр шляпки самореза (~ 10мм)).

Усиления монтировать саморезами SK-PG 4.8x19



						<b>2021-06-1 KM</b>			
						Тепличный комплекс, размерами в плане 34.489x100.11м, расположенный в Ленинградской области			
Изм.	Кол.уч.	Лист	Ндок.	Подп.	Дата	Каркас ЛСТК	Стадия	Лист	Листов
ГИП				Давтян С.П.	06.2021		РП	18	21
Разработал				Исаченков Н.А.	06.2021	Схема усиления блочной рамы	ООО "Фермерские теплицы"		
Н. контр.				Бузанаков А.Ю.	06.2021				

## Схема расстановки прогонов кровли отм. от +3.0 до +5.0м



**Спецификация прогонов**

Марка	Обозначение	Наименование	Кол-во	Масса ед, кг	Масса общ, кг	Примеч.
Pr1	Данный лист	Прогон Pr1	56	9.46	529.76	
Pr2	Данный лист	Прогон Pr2	784	14.08	11038.72	
Pr3	Данный лист	Прогон Pr3	56	14.00	784.00	
Итого			896		12352.5	

**Спецификация монтажных элементов и метизов**

Наименование	Длина, мм	Кол-во, шт	Масса, кг	Примечание
Саморез SK-PG 4.8x19		2688		
Итого				

Согласовано

Взаминвн

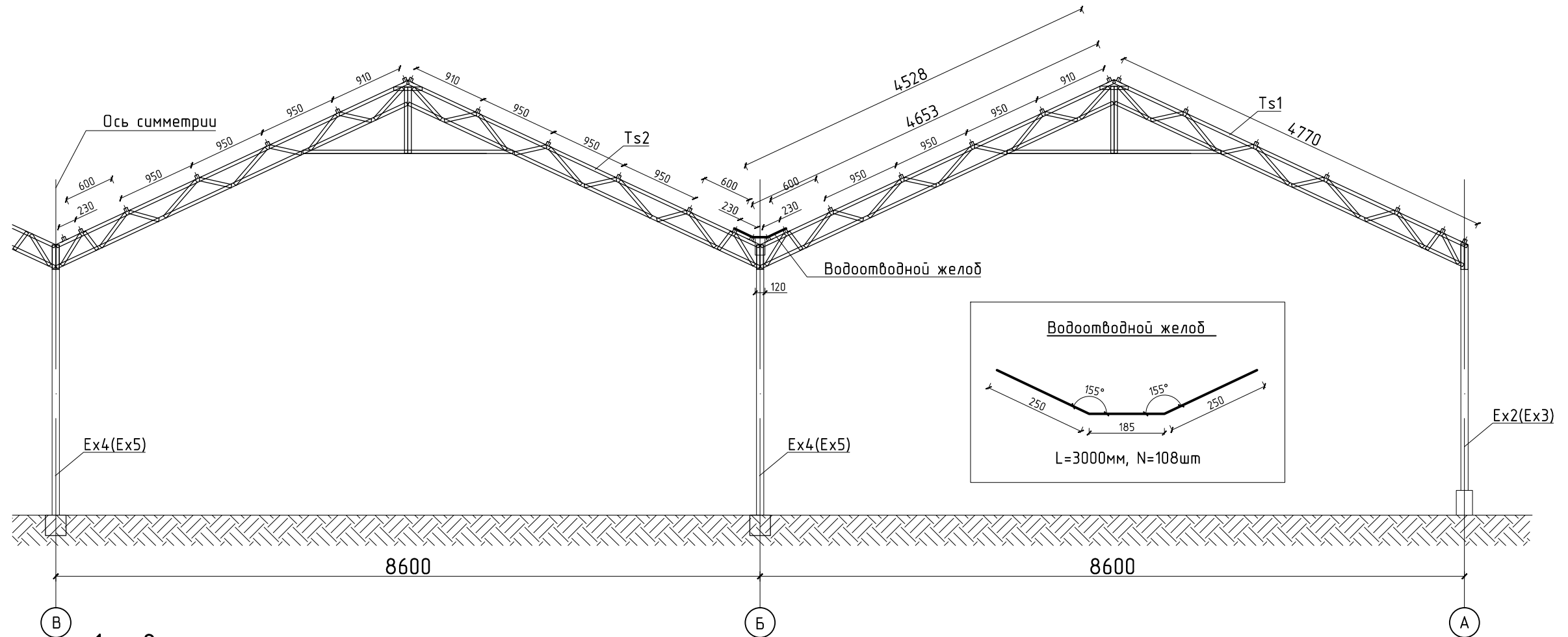
Подпись и дата

Инв.Н подл.

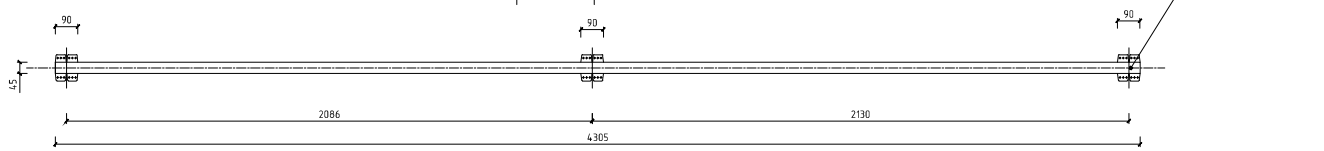
2021-06-1 КМ

Тепличный комплекс, размеры в плане 34.489x100.11м, расположенный в Ленинградской области					
Изм.	Кол-во	Лист	Итого	Дата	
Разработал	Исполнил И.А.	Специал	Лист	Листов	
Каркас ЛСТК				РП	19 / 21
Схема расстановки прогонов кровли отм. от +3.0 до +5.0м				ООО "Фермерские теплицы"	
И. контр.	Исполнитель И.А.				

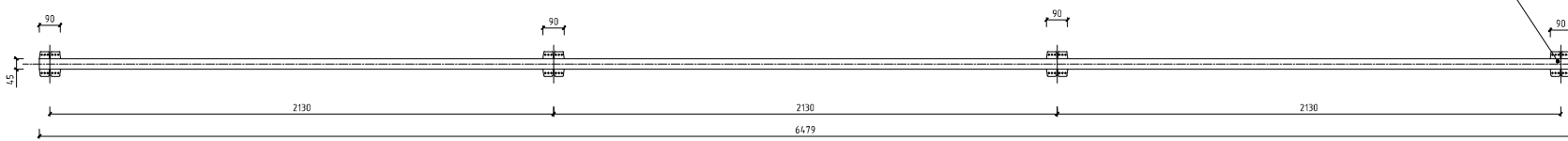
# Схема монтажа прогонов кровли



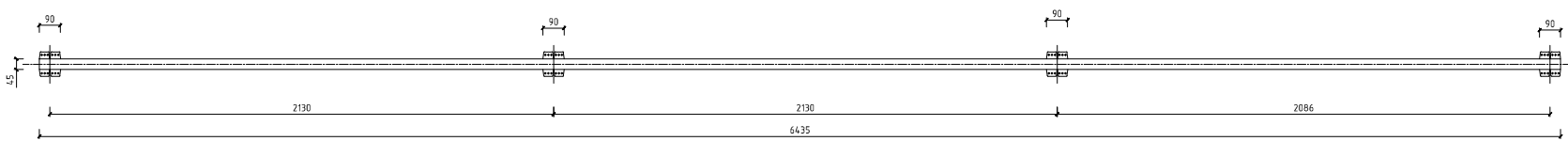
**Прогон Pr1**



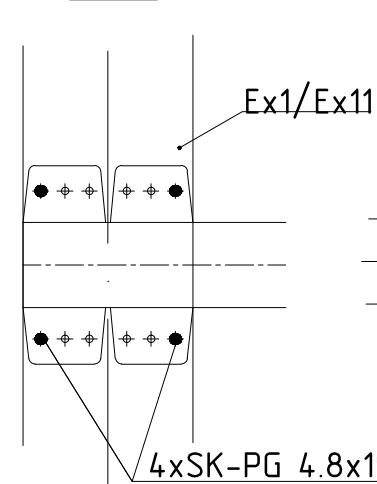
**Прогон Pr2**



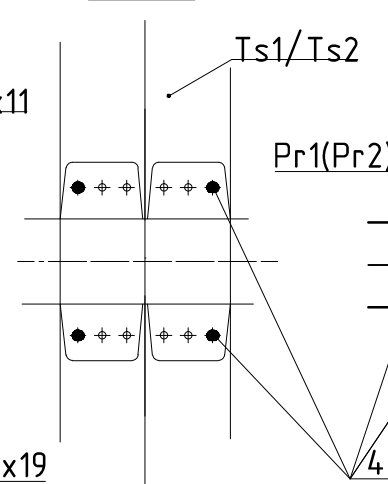
**Прогон Pr3**



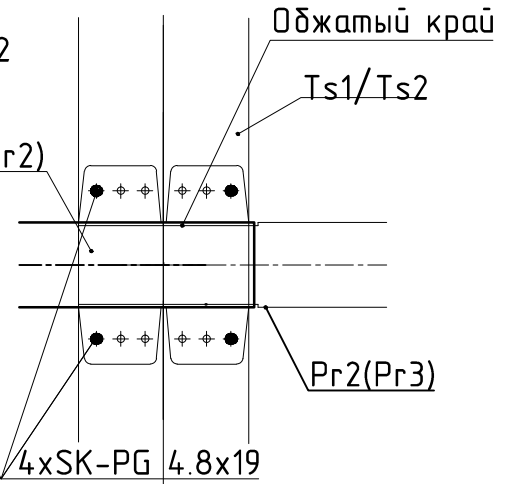
**ЧЗ9**



**ЧЗ10**



**ЧЗ11**



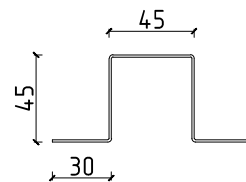
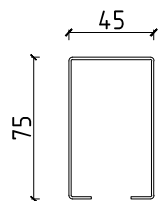
1 2

1-1

2-2



Крепление прогонов осуществить саморезами SK-PG 4.8x19



2021-06-1 KM

Тепличный комплекс, размерами в плане 34.489x100.11м, расположенный в Ленинградской области

Изм.	Кол.уч.	Лист	Ндок.	Подп.	Дата
ГИП		Давтян С.П.		<i>С.П. Давтян</i>	06.2021
Разработал		Исаченков Н.А.		<i>Н.А. Исаченков</i>	06.2021
Н. контр.		Бузанаков А.Ю.			06.2021

Каркас ЛСТК

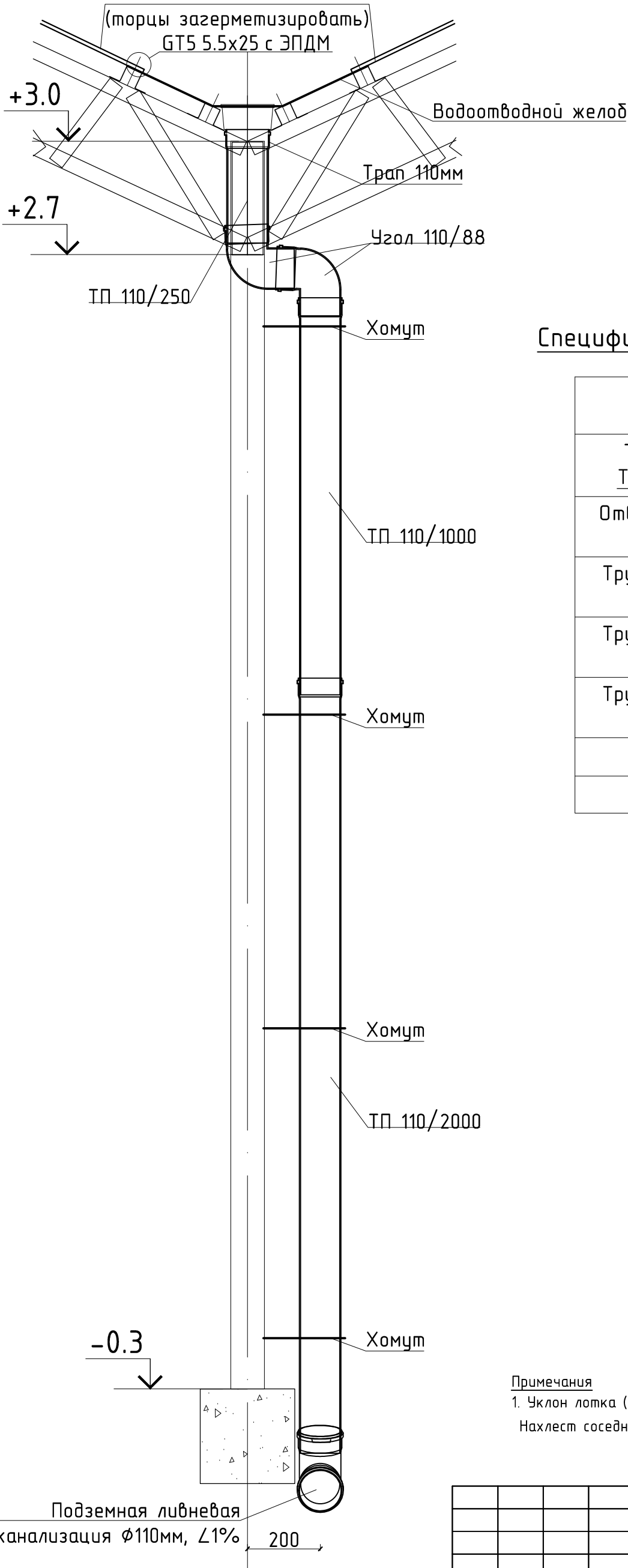
Схема монтажа прогонов кровли

Стадия	Лист	Листов
РП	20	21

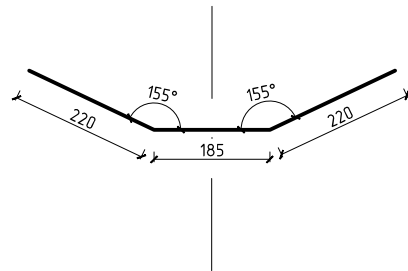
ООО "Фермерские теплицы"

**Уз12**  
СПК

**Схема монтажа желобов и ливневой канализации**



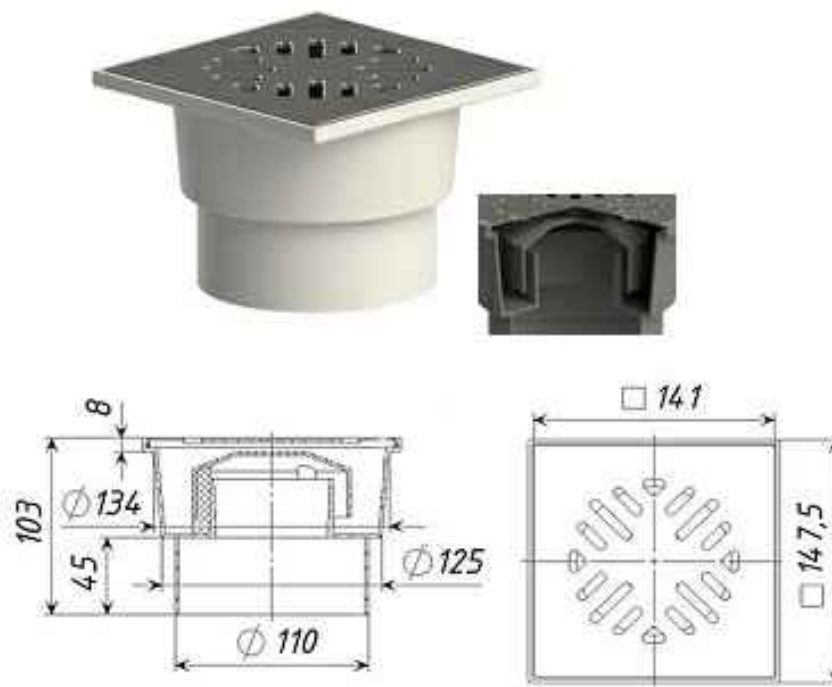
Водоотводной желоб  
L=3000мм, N=108шт



**Спецификация элементов ливневой канализации до отм. -0.6**

Наименование	Длина, мм	Кол-во, шт	Масса, кг	Примечание
Трап "Татполимер" ТП-104.110-150 VSHs		48		
Отвод канализационный 110x90° (ПВХ)		96		
Труба канализационная 110x250(ПВХ)	250	48		
Труба канализационная 110x1000 (ПВХ)	1000	48		
Труба канализационная 110x2000 (ПВХ)	2000	48		
Хомут 110мм		192		
Итого				

**Трап "Татполимер" ТП-104.110-150 VSHs**



**Примечания**

- Уклон лотка (0.01) к ближайшему трапу обеспечить по месту. Нахлест соседних лотков не менее 200мм. Стык дополнительно загерметизировать.

Подземная ливневая канализация  $\phi 110$ мм,  $\angle 1\%$

200

**2021-06-1 КМ**

Тепличный комплекс, размерами в плане 34.489x100.11м, расположенный в Ленинградской области

Изм.	Кол.уч.	Лист	Индок.	Подп.	Дата	Каркас ЛСТК	Стадия	Лист	Листов
ГИП					06.2021		Схема монтажа желобов и ливневой канализации. Уз12	РП	21
Разработал					06.2021	ООО "Фермерские теплицы"			
Н. контр.					06.2021				